

На основу члана 254. став 4. и члана 256. став 1. Закона о безбедности саобраћаја на путевима („Службени гласник РС”, бр. 41/09 и 53/10),
министар унутрашњих послова доноси

ПРАВИЛНИК О ТЕХНИЧКОМ ПРЕГЛЕДУ ВОЗИЛА

I. УВОДНЕ ОДРЕДБЕ

Члан 1.

(1) Овим правилником прописују се услови које морају да испуњавају привредна друштва која врше технички преглед возила и начин вршења техничког прегледа возила.

Члан 2.

(1) Поједини изрази, у смислу овог правилника, имају следеће значење:

- 1) **Технички преглед возила** је скуп прописаних радних операција при којима се одговарајућим мерењима и поређењем измерених величина са прописаним вредностима, као и визуелним прегледом без или уз коришћење одговарајућих алата, без битних расклапања, утврђује техничка исправност уређаја и опреме, односно техничка исправност возила у целини;
- 2) **Објекат за вршење техничког прегледа возила** (у даљем тексту: објекат) је грађевина која представља физичку или техничко-технолошку целину у којој се налази простор у којем се врши технички преглед возила;
- 3) **Полигон за вршење техничког прегледа возила** (у даљем тексту: полигон) је изграђена површина намењена за вршење техничког прегледа возила ван објекта;
- 4) **Прилазни пут** је пут који повезује јавни пут и објекат, односно полигон, за вршење техничког прегледа возила;
- 5) **Технолошка линија за вршење техничког прегледа возила** (у даљем тексту: технолошка линија) је простор у објекту, односно на полигону, у којем се на међусобно повезаним радним местима врши технички преглед возила;
- 6) **Радно место** је део простора технолошке линије, са уређајима и опремом или без њих, на којем се изводе утврђене радне операције при вршењу техничког прегледа возила;
- 7) **Технологија вршења техничког прегледа** је утврђени редослед и начин извођења радних операција према радним местима при вршењу техничког прегледа возила;
- 8) **Идентификациона линија** је означено место на подлози технолошке линије испред којег се возило зауставља и одакле почиње вршење техничког прегледа;
- 9) **Меродавно возило** је возило прописаних техничких карактеристика за које се обезбеђују услови за вршење техничког прегледа у погледу објекта, односно технолошке линије, радних места и прилазних путева;
- 10) **Маневрисање возилом** је радња промене правца или смера кретања возила, при чему се изводи најмање једно кретање ходом уназад;
- 11) **Подужна оса канала, односно платформске дизалице** (у даљем тексту: подужна оса канала) је права која настаје пресеком подужне равни симетрије канала за преглед доњег построја возила (у даљем тексту: канал), односно платформске дизалице, и равни отвора канала, односно платформске дизалице;
- 12) **Одговорно лице за технолошку линију** (у даљем тексту: одговорно лице) је лице које је у радном односу у привредном друштву овлашћеном за вршење техничког прегледа возила и које је одговарајућим актом привредног друштва одређено као одговорно да обезбеди да се технички преглед на технолошкој линији врши исправним уређајима и опремом, савесно, на прописан начин и по правилима струке, као и да обезбеди испуњеност осталих прописаних услова;

13) **Странка на техничком прегледу** (у даљем тексту: странка) је лице које је довезло возило на технички преглед, односно власник, односно корисник возила.

Члан 3.

(1) Возила за која су овим правилником прописани услови које морају испуњавати привредна друштва и за чије вршење техничког прегледа у објекту се могу дати овлашћења јесу:

- 1) мопеди и мотоцикли;
- 2) моторна возила чија највећа дозвољена маса не прелази 3.500 kg, осим мопеда и мотоцикала;
- 3) возила чија највећа дозвољена маса не прелази 3.500 kg, осим мопеда и мотоцикала;
- 4) возила чија највећа дозвољена маса прелази 3.500 kg, осим зглобних аутобуса, тролејбуса и прикључних возила чија највећа дозвољена маса прелази 3.500 kg;
- 5) возила чија највећа дозвољена маса прелази 3.500 kg, осим тролејбуса;
- 6) тролејбуси.

(2) Привредно друштво може испуњавати услове за вршење техничког прегледа возила из једне или више тачака става 1. овог члана.

(3) Возила за које су овим правилником прописани услови које морају испуњавати привредна друштва и за чије вршење техничког прегледа на полигону се могу дати овлашћења јесу:

- 1) трицикли и четвороцикли;
- 2) мотокултиватори, трактори, прикључна возила за трактор и радне машине;
- 3) остала возила која, због њихових техничких карактеристика, не могу бити прегледана на технолошкој линији која испуњава услове за вршење техничког прегледа возила чија највећа дозвољена маса прелази 3.500 kg;
- 4) возила намењена за превоз кошница за пчеле, код којих су кошнице саставни део возила.

(4) Технички преглед возила из става 3. овог члана врши се искључиво на полигону, а изузетно технички преглед трактора и прикључних возила за трактор може се вршити и у објекту привредног друштва које испуњава услове за вршење техничког прегледа возила из става 1. тач. 4) или 5) овог члана.

(5) Овлашћење за вршење техничког прегледа трицикала и четвороцикала на полигону може добити привредно друштво које испуњава услове за вршење техничког прегледа возила из било које тачке става 1. овог члана.

(6) Овлашћење за вршење техничког прегледа мотокултиватора, трактора, прикључних возила за трактор, радних машина и возила намењених за превоз кошница за пчеле, на полигону, може добити привредно друштво које испуњава услове за вршење техничког прегледа возила из неке од тач. 2)–6) става 1. овог члана.

(7) Овлашћење за вршење техничког прегледа осталих возила, која због њихових техничких карактеристика не могу бити прегледана на технолошкој линији која испуњава услове за вршење техничког прегледа возила чија највећа дозвољена маса прелази 3.500 kg, на полигону може добити привредно друштво које испуњава услове за вршење техничког прегледа возила из става 1. тач. 4) или 5) овог члана.

(8) Привредно друштво које испуњава услове за вршење техничког прегледа возила из става 1. тачка 4) овог члана, на полигону не може вршити технички преглед зглобних аутобуса и прикључних возила.

(9) У случају да се због техничких карактеристика возила из става 1. овог члана мерење сила кочења не може извршити на прописан начин на уређају за мерење сила кочења на

обиму точкова или би могло доћи до оштећења возила, потребна мерења за оцену исправности кчног система врше се на полигону.

(10) Уколико на деоници јавног пута, на коју се прикључује прилазни пут до објекта, постоји забрана кретања одређених возила, привредно друштво не може бити овлашћено за вршење техничких прегледа тих возила у том објекту, а овлашћење за вршење техничких прегледа возила ће бити одређено у складу са одговарајућом тачком става 1. овог члана.

II. УСЛОВИ КОЈЕ МОРАЈУ ДА ИСПУЊАВАЈУ ПРИВРЕДНА ДРУШТВА КОЈА ВРШЕ ТЕХНИЧКИ ПРЕГЛЕД ВОЗИЛА

Члан 4.

(1) Привредна друштва која врше технички преглед возила морају испуњавати услове утврђене овим правилником у погледу:

- 1) објекта, односно полигона, за вршење техничког прегледа возила, прилазних путева и других саобраћајних површина;
- 2) уређаја и опреме за вршење техничког прегледа возила;
- 3) стручног кадра за вршење техничког прегледа возила;
- 4) прописа и техничке документације.

(2) Испуњеност услова из става 1. овог члана утврђује се за привредно друштво, односно за сваки огранак привредног друштва – ако је вршење техничког прегледа возила привредно друштво организовало у више грађевинских објеката.

1. Објекат, односно полигон, за вршење техничког прегледа возила, прилазни путеви и друге саобраћајне површине

Члан 5.

(1) Објекат мора бити изграђен од чврстог материјала (цигла, блокови, бетон, челична конструкција са блоковима, односно са панел испуном и сл.) и мора имати најмање једну технолошку линију.

(2) Технолошка линија у објекту мора бити пролазна, односно таква да омогућава кретање меродавног возила ходом унапред приликом уласка, вршења техничког прегледа и напуштања објекта за вршење техничког прегледа, при чему није потребно маневрисати возилом. На пролазној технолошкој линији возило само једном пролази кроз технолошку линију. Провера исправности преносног система у погледу функционалности склопова за ход уназад не сматра се маневрисањем. Кретање возила ходом унапред на технолошкој линији може бити праволинијско и криволинијско.

(3) Изузетно од става 2. овог члана, технолошка линија за мопеде и мотоцикле, односно за моторна возила чија највећа дозвољена маса не прелази 3.500 kg, може бити непролазна, односно изведена на начин да меродавно возило технолошку линију, односно радна места, напушта ходом уназад или ходом унапред поновним проласком кроз технолошку линију. Радна места ове технолошке линије могу бити и тако распоређена да се њихова промена, при вршењу техничког прегледа, врши уз маневрисање возилом и при чему су сва радна места и простор за маневрисање део јединствене просторне целине, одређене границама технолошке линије (члан 7. став 1. овог правилника). Простор технолошке линије мора бити такав да пружа могућност да се прелазак са једног на друго радно место изводи маневрисањем са највише једним ходом уназад.

(4) На непролазним технолошким линијама не може се вршити технички преглед прикључних возила.

(5) Технолошка линија у објекту мора бити таква да омогућава:

- 1) да се подужна оса возила чији се технички преглед врши, осим зглобних аутобуса, поклопи са подужном осом склопа обртних ваљка уређаја за мерење сила кочења на обиму точкова (у даљем тексту: обртни ваљци), односно подужном осом канала, најдаље до постављања точкова прве осовине возила на обртне ваљке;
- 2) да се подужна оса предњег дела зглобног аутобуса до зглоба, поклопи са подужном осом канала најдаље до постављања точкова прве осовине возила на обртне ваљке;
- 3) одговарајући положај возила за правилну употребу уређаја који се користе пре обртних ваљака;
- 4) да точкови возила не прелазе преко елемената канала за преглед доњег построја возила, из члана 14. овог правилника.

Члан 6.

(1) За утврђивање испуњености услова из члана 5. ст. 2, 3. и 5. (могућности уласка у објекат, односно технолошку линију, кретање возила у објекту, односно на технолошкој линији, промену радних места на технолошкој линији и излазак возила из објекта, односно технолошке линије), користе се стручно признате графо-аналитичке методе симулације кретања возила. При симулацији кретања користи се једно или више меродавних возила, из става 2. овог члана, а у складу са одредбама ст. 3–6. овог члана, и не морају се узимати у обзир бочна и чеона одстојања у односу на просторна ограничења.

(2) Меродавна возила јесу возила која имају следеће техничке карактеристике:

- 1) моторно возило дужине 5,00 m, ширине 2,00 m, предњег препуста 0,80 m, задњег препуста 1,40 m и спољњег габаритног радијуса окретања од 5.50 m;
- 2) моторно возило дужине 12,00 m, ширине 2,55 m, предњег препуста 2,50 m, задњег препуста 3,50 m и спољњег габаритног радијуса окретања од 11.20 m;
- 3) скуп возила, који чине вучно возило и полуприколица, дужине 16,50 m, ширине 2,55 m, предњег препуста вучног возила 1,43 m, међуосовинског растојања вучног возила 3,80 m, растојања од задње осовине вучног возила до вертикалне осе која пролази кроз центар седишта вучног чепа 0,73 m (седло се налази између осовина), дужине полуприколице 13,61 m, растојања од осе која пролази кроз центар седишта вучног чепа до предње стране полуприколице 1,61 m, растојања од осе која пролази кроз центар седишта вучног чепа до задње осовине, односно попречне вертикалне равни симетрије задњих осовина полуприколице 7,75 m, спољњег габаритног радијуса окретања 10,80 m и коефицијента искоришћења максималних маневарских способности 1 (један);
- 4) зглобни аутобус дужине 18,00 m, ширине 2,55 m, задњег препуста 2,90 m, предњег препуста 2,80 m, међуосовинског растојања 5,10 m, односно 7,20 m, растојања од задње осовине до зглобне везе 5,00 m, спољњег габаритног радијуса окретања 12,00 m и коефицијента искоришћења максималних маневарских способности 1 (један);
- 5) скуп возила, којег чине вучно возило и приколица дужине 18,75 m, ширине 2,55 m, предњег препуста вучног возила 1,52 m, растојања од предње осовине вучног возила до попречне вертикалне равни симетрије задњих осовина 4,93 m, предњег препуста приколице 1,00 m, међуосовинско растојање приколице 5,10 m, задњег препуста приколице 1,40 m, спољњег габаритног радијуса окретања 10.00 m и коефицијента искоришћења максималних маневарских способности 1 (један).

(3) Меродавно возило за објекат, односно технолошку линију за возила чија највећа дозвољена маса не прелази 3.500 kg, осим мопеда и мотоцикала, је возило из става 2. тачка 1) овог члана.

- (4) Меродавно возило за објекат, односно технолошку линију за возила чија највећа дозвољена маса прелази 3.500 kg, осим зглобних аутобуса, тролејбуса и прикључних возила чија највећа дозвољена маса прелази 3.500 kg је возило из става 2. тачка 2) овог члана.
- (5) Меродавно возило за објекат, односно технолошку линију за возила чија највећа дозвољена маса прелази 3.500 kg, осим тролејбуса јесу возила из става 2. тач. 2)–5) овог члана.
- (6) Меродавно возило за објекат, односно технолошку линију за тролејбусе јесу возила из става 2. тач. 2) и 4) овог члана.
- (7) Карактеристичне димензије меродавних возила дате су и на сл. 1–5. у Прилогу 1, који је одштампан уз овај правилник и чини његов саставни део.

Члан 7.

- (1) Границе технолошке линије означавају се на подлози линијом ширине 0,10 m која се изводи наизменичним пољима, облика паралелограма, црне и жуте боје, са дужином поља од 0,20 m, и која чини део простора технолошке линије.
- (2) Све радне операције при вршењу техничког прегледа возила врше се у границама технолошке линије, при чему возило једним својим делом може бити ван тог простора.
- (3) Уколико се технолошка линија налази у склопу објекта у којем се обављају и друге делатности (хале, сервисни простор, и сл.) поред услова из става 1. овог члана, она се мора одвојити од осталог простора одговарајућом физичком заштитом чија висина је најмање 1,0 m.
- (4) Технички преглед возила врши се када су температура и релативна влажност ваздуха на технолошкој линији у границама које су прописане декларацијом произвођача уређаја и опреме, односно метролошким условима.
- (5) Електрична инсталација у објекту, односно на технолошкој линији, мора бити таква да има довољно инсталисану снагу која обезбеђује нормалан рад уређаја у свим режимима њиховог рада при вршењу техничког прегледа возила.
- (6) На објекту у којем се налази технолошка линија, односно на технолошкој линији која се налази у склопу објекта у којем се обављају и друге делатности, поставља се видно истакнут назив привредног друштва, односно огранка, које је овлашћено за вршење техничког прегледа возила, као и радно време у ком се врши технички преглед возила.
- (7) Изузетно, од става 2. овог члана, у објектима односно технолошким линијама у којима се технички преглед возила врши по овлашћењу Министарства унутрашњих послова донетом на основу прописа који су важили до дана ступања на снагу овог правилника, одређене операције могу се извршити и ван простора технолошке линије, када дужина возила, димензије објекта и распоред уређаја и опреме, то захтевају.
- (8) Одредба става 7. овог члана примењују се на привредно друштво које у објекту, односно технолошкој линији врши технички преглед возила по овлашћењу Министарства унутрашњих послова донетом на основу прописа који су важили до дана ступања на снагу овог правилника и коме од дана ступања на снагу овог правилника није одузето овлашћење за вршење техничког прегледа возила у том објекту, односно технолошкој линији.

Члан 8.

- (1) Објекат мора да има слободан простор за технолошку линију, облика квадрата, чије су димензије (дужина x ширина x висина) најмање:
 - 1) 6,0 m x 2,5 m x 2,5 m – за технички преглед mopеда и мотоцикала;

- 2) 13,0 m x 4,5 m x 3,3 m – за техничке прегледе возила чија највећа дозвољена маса не прелази 3.500 kg;
- 3) 11,0 m x 4,5 m x 3,3 m, односно 4,7 m на радном месту са платформском дизалицом – за техничке прегледе моторних возила чија највећа дозвољена маса не прелази 3.500 kg у случају када се за преглед доњег построја користи платформска дизалица;
- 4) 18,0 m x 5,0 m x 4,5 m – за техничке прегледе возила чија највећа дозвољена маса прелази 3.500 kg, осим зглобних аутобуса и прикључних возила чија највећа дозвољена маса прелази 3.500 kg;
- 5) 23,0 m x 5,0 m x 4,5 m – за техничке прегледе возила чија највећа дозвољена маса прелази 3.500 kg и тролејбуса.

(2) Висина слободног простора за технолошку линију из става 1. тач. 4) и 5) овог члана, може, изузетно, бити најмање 4,2 m уколико је на радном месту где се врши подизање кабине теретних возила обезбеђена висина од најмање 4,5 m.

(3) Изузетно од става 1. овог члана, слободан простор за технолошку линију у објектима, односно технолошким линијама у којима се технички преглед возила врши по овлашћењу Министарства унутрашњих послова донетом на основу прописа који су важили до дана ступања на снагу овог правилника, може имати најмање следеће димензије (дужина x ширина x висина):

- 1) 12,0 m x 4,0 m x 3,0 m – за техничке прегледе возила чија највећа дозвољена маса не прелази 3.500 kg;
- 2) 10,0 m x 4,0 m x 3,0 m, односно 4,5 m на радном месту са платформском дизалицом – за техничке прегледе моторних возила чија највећа дозвољена маса не прелази 3.500 kg у случају када се за преглед доњег построја користи платформска дизалица;
- 3) 18,0 m x 4,5 m x 4,2 m – за техничке прегледе возила чија највећа дозвољена маса прелази 3.500 kg, осим зглобних аутобуса и прикључних возила чија највећа дозвољена маса прелази 3.500 kg;
- 4) 21,0 m x 4,5 m x 4,2 m – за техничке прегледе возила чија највећа дозвољена маса прелази 3.500 kg и тролејбуса.

(4) Одредба става 3. овог члана примењују се на привредно друштво које у објекту, односно технолошкој линији врши технички преглед возила по овлашћењу Министарства унутрашњих послова донетом на основу прописа који су важили до дана ступања на снагу овог правилника и коме од дана ступања на снагу овог правилника није одузето овлашћење за вршење техничког прегледа возила у том објекту, односно технолошкој линији.

Члан 9.

(1) Носећи стубови и други грађевински елементи објекта, чије димензије (дужина и ширина, односно пречник) не прелазе 0,60 m, као и бочни улаз у канал, елементи инсталција објекта (грејања, ваздуха, и сл.) сматрају се делом слободног простора технолошке линије (у смислу дужине и ширине овог простора) под условом да њихов положај нема утицај на вршење техничког прегледа или на кретање возила на технолошкој линији.

(2) У случају из става 1. овог члана, најкраће растојање између подужне осе канала и стубова, грађевинских елемената, односно бочног улаза у канал и елемената инсталација објекта, не сме бити мање од:

- 1) 1,5 m – код технолошких линија за техничке прегледе возила чија највећа дозвољена маса не прелази 3.500 kg, при чему најкраће растојање између наспрамних наведених елемената не сме бити мање од 3,3 m;
- 2) 1,8 m – код технолошких линија за техничке прегледе возила чија највећа дозвољена маса прелази 3.500 kg и тролејбуса, при чему најкраће растојање између наспрамних наведених елемената не сме бити мање од 3,8 m.

(3) Носећи стубови и други грађевински елементи објекта, чије димензије (дужина и ширина, односно пречник) не прелазе 0,30 m и елементи инсталација објекта (грејања, ваздуха, и сл.), код објеката, односно технолошких линија за вршење техничког прегледа mopеда и мотоцикала, сматрају се делом слободног простора технолошке линије (у смислу дужине и ширине овог простора) под условом да њихов положај нема утицај на вршење техничког прегледа или на кретање возила на технолошкој линији и да најкраће растојање између наспрамних наведених елемената није мање од 2,4 m.

(4) Подужна оса канала може бити померена, у односу на средњу подужну вертикалну раван слободног простора из члана 8. став 1. овог правилника, у десну страну посматрано у правцу кретања возила, тако да најкраће растојање између подужне осе канала и десне стране тог слободног простора не сме бити мање од:

- 1) 1,75 m – за објекат, односно технолошку линију за возила чија највећа дозвољена маса не прелази 3.500 kg, осим mopеда и мотоцикала;
- 2) 2,00 m – за објекат, односно технолошку линију за возила чија највећа дозвољена маса прелази 3.500 kg.

(5) На пролазној технолошкој линији код које се кретање возила ходом унапред реализује као праволинијско и криволинијско, на радним местима која обухватају канал и обртне ваљке, мора бити обезбеђена таква дужина слободног простора за технолошку линију која омогућава испуњеност свих услова прописаних овим правилником који се односе на канал и положај обртних ваљака, при чему морају бити испуњени услови у погледу ширине и висине из члана 8. став 1. овог правилника.

(6) На непролазној технолошкој линији за mopеде и мотоцикле, односно за моторна возила чија највећа дозвољена маса не прелази 3.500 kg, код којих су радна места тако распоређена да се њихова промена, при вршењу техничког прегледа, врши уз маневрисање возилом, на радним местима која обухватају канал и обртне ваљке, мора бити обезбеђена таква дужина слободног простора за технолошку линију, која омогућава испуњеност свих услова прописаних овим правилником који се односе на канал и положај обртних ваљака, при чему морају бити испуњени услови у погледу ширине и висине из члана 8. став 1. овог правилника. И на осталим радним местима морају бити испуњени услови у погледу ширине и висине из члана 8. став 1. овог правилника, док дужина слободног простора за технолошку линију мора бити таква да се у њему, на меродавном возилу, могу несметано изводити радне операције.

(7) Радна места непролазних технолошких линија за mopеде и мотоцикле, односно за моторна возила чија највећа дозвољена маса не прелази 3.500 kg, која се налазе једно поред другог и између њих не постоји физичка препрека, могу се преклапати у ширини од највише 1,0 m, при чему не може постојати преклапање са обе стране (и леве и десне) радног места.

(8) Ако се технолошке линије налазе једна поред друге и ако између њих не постоји физичка препрека исте се могу преклапати у ширини од највише 1,0 m, при чему на тим технолошким линијама морају бити испуњени сви услови у погледу димензија из члана 8. став 1. овог правилника и не може постојати преклапање са обе стране (и леве и десне) технолошке линије.

(9) Ако су на технолошкој линији за mopеде и мотоцикле мерни уређај за мерење сила кочења на обиму точка и мерни уређај за мерење брзине постављени тако да су њихове осе паралелне, слободан простор за технолошку линију мора имати најмање димензије (дужина x ширина x висина) 4,5 m x 4,0 m x 2,5 m, при чему осе ових уређаја морају бити међусобно удаљене најмање 2,0 m и свака од њих на растојању од најмање 1,0 m од бочних страна слободног простора за технолошку линију.

(10) Ако је на технолошкој линији за вршење техничког прегледа возила чија највећа дозвољена маса не прелази 3.500 kg постављен мерни уређај за мерење сила кочења на обиму

точкова исте осовине који су од стране произвођача намењени и конструисани и за утврђивање сила кочења мопеда и мотоцикала, онда се на тој технолошкој линији може вршити и технички преглед мопеда и мотоцикала под условима:

- 1) да је канал прекривен у дужини од најмање 3,0 m симетрично у односу на попречну осу отвора обртних ваљака, посматрано у смеру кретања возила, ако су обртни ваљци постављени на каналу;
- 2) да је канал прекривен у дужини од најмање 1,0 m, од краја односно почетка канала, ако су обртни ваљци постављени непосредно испред, односно иза канала, на начин да се при провери сила кочења возило налази поред канала;
- 3) да се оса мерног уређаја за мерење брзине поклапа са подужном осом канала, односно када су ове осе паралелне, радно место са овим уређајем може се преклапати са технолошком линијом за највише 1,0 m, при чему је уређај постављен да се његова оса поклапа са подужном осом радног места.

(11) Прекривање канала из става 10. тач. 1) и 2) овог члана врши се материјалом чија чврстоћа омогућава ослонац контролору када се врши мерење сила кочења.

(12) На технолошким линијама за вршење техничког прегледа возила, на којима је постављен уређај за мерење сила кочења на обиму точкова исте осовине који од стране произвођача није намењен и конструисан и за утврђивање сила кочења мопеда и мотоцикала, обртни ваљци уређаја за мерење сила кочења на обиму точкова и уређаја за мерење брзине мопеда и мотоцикала, постављају се тако да се при вршењу техничког прегледа мопеда и мотоцикла њихов правац кретања, при коришћењу ових уређаја, поклапа са подужном осом канала.

(13) У случају из става 12. овог члана једно или више радних места за вршење техничког прегледа мопеда и мотоцикла могу бити постављена тако да њихов правац кретања буде паралелан са подужном осом канала и при чему мора бити испуњен услов прописан ставом 8. овог члана.

(14) Положај уређаја за технички преглед мопеда и мотоцикла, у случајевима из ст. 12. и 13. овог члана, не сме имати негативан утицај на технички преглед других возила и мора бити такав да омогућава несметан приступ и прописано вршење техничког прегледа мопеда и мотоцикала.

Члан 10.

(1) Подлога на технолошкој линији мора бити равна и хоризонтална, односно са попречним двостраним нагибом, са витоперењем око подужне осе канала, који није већи од 1,0 % и мора бити изграђена од бетона, асфалта или другог материјала чији коефицијент пријањања обезбеђује несметано вршење техничког прегледа возила. Подлога на радном месту намењеном за коришћење мерног уређаја за преглед усмерености светала и интензитета осветљености мора бити хоризонтална и равна.

(2) Подлога испред и иза обртних ваљака уређаја за мерење сила кочења на обиму точкова, као и иза обртних ваљака уређаја за мерење брзине мопеда и мотоцикала, на технолошким линијама за техничке прегледе мопеда и мотоцикала, мора бити равна и хоризонтална, односно са попречним нагибом (у односу на правац кретања возила) који није већи од 1,0 %, у дужини од најмање 2,0 m. На овим технолошким линијама могу бити постављене и платформе које служе као ослонац за ноге возача.

(3) Подлога испред и иза обртних ваљака, за техничке прегледе возила чија највећа дозвољена маса не прелази 3.500 kg, осим мопеда и мотоцикала, мора бити равна и хоризонтална, односно са попречним двостраним нагибом, са витоперењем око подужне осе канала, који није већи од 1,0 %, у дужини од најмање 3,0 m и ширини која одговара најмање ширини улазних, односно излазних врата, у делу дужине ове подлоге која је ван објекта.

- (4) Услови из става 3. овог члана примењује се и на подлогу испред и иза уређаја за мерење масе појединачних осовина возила, када он није саставни део мерног уређаја за мерење сила кочења на обиму точкова.
- (5) Ако су уређај за мерење масе појединачних осовина возила и обртни ваљци постављени непосредно један иза другог сви услови из става 3. овог члана примењује се и на подлогу испред првог, односно иза другог уређаја, посматрано у смеру кретања возила.
- (6) Подлога испред и иза обртних ваљака, за техничке прегледе возила чија највећа дозвољена маса прелази 3.500 kg, осим зглобних аутобуса и прикључних возила, мора бити равна и хоризонтална, односно са попречним двостраним нагибом, са витоперењем око подужне осе канала, који није већи од 1,0 %, у дужини од најмање 7,0 m и ширини која одговара најмање ширини улазних, односно излазних врата, у делу дужине ове подлоге која је ван објекта.
- (7) Подлога испред и иза обртних ваљака, за техничке прегледе возила чија највећа дозвољена маса прелази 3.500 kg и тролејбуса мора бити равна и хоризонтална, односно са попречним двостраним нагибом, са витоперењем око подужне осе канала, који није већи од 1,0 %, у дужини од најмање 9,0 m и ширини која одговара најмање ширини улазних, односно излазних врата, у делу дужине ове подлоге која је ван објекта.
- (8) Услови из ст. 6. и 7. овог члана, у погледу захтева да подлога буде равна и хоризонтална, не примењују се на неравнину на подлози насталу постављањем уређаја за контролу зазора везе точкова и шасије и управљачког механизма, као и на неравнину на подлози насталу постављањем обртних ваљака уређаја за мерење сила кочења на обиму точкова и уређаја за мерење брзине, мопеда и мотоцикала, уколико су постављени у складу са одредбама члана 9. ст. 12–14. овог правилника.
- (9) Растојање између ближих ивица отвора у подлози обртних ваљака и уређаја за контролу зазора везе точкова и шасије и управљачког механизма мора бити најмање 7,0 m.
- (10) Најкраће растојање, посматрано од улаза, између ближе попречне границе технолошке линије и ближе попречне ивице отвора обртних ваљака, мора бити најмање:
- 1) 2,0 m – код објекта за вршење техничког прегледа мопеда и мотоцикала;
 - 2) 4,0 m – код објекта за вршење техничког прегледа возила чија највећа дозвољена маса не прелази 3.500 kg;
 - 3) 7,0 m – код објекта за вршење техничког прегледа возила чија највећа дозвољена маса прелази 3.500 kg и тролејбуса.
- (11) Одредбе става 10. овог члана неће се примењивати на објекте, односно технолошке линије у којима се технички преглед возила врши по овлашћењу Министарства унутрашњих послова донетом на основу прописа који су важили до дана ступања на снагу овог правилника.
- (12) Одредбе става 11. овог члана примењују се на привредно друштво које у објекту, односно технолошкој линији врши технички преглед возила по овлашћењу Министарства унутрашњих послова донетом на основу прописа који су важили до дана ступања на снагу овог правилника и коме од дана ступања на снагу овог правилника није одузето овлашћење за вршење техничког прегледа возила у том објекту, односно технолошкој линији.
- (13) Попречни двострани нагиб из ст. 1, 3, 6. и 7. овог члана мора бити са падом према подужној осе канала или супротно од ње, ради обезбеђења хоризонталног положаја возила у попречном смислу при вршењу техничког прегледа.
- (14) Мерење дужине подлоге из ст. 2, 3, 6. и 7. овог члана врши се од ближе ивице отвора у подлози у коју су смештени обртни ваљци.

Члан 11.

(1) Идентификациона линија мора бити означена на подлози технолошке линије, у виду попречне неиспрекидане линије жуте боје која је управна на подужну осу канала, односно правац кретања возила до ње, и мора бити:

- 1) дужине од најмање 3,0 m и ширине од 0,30 m;
- 2) изведена симетрично, у односу на подужну осу канала, односно правац кретања возила, уколико није изведена целом ширином технолошке линије.

(2) Положај идентификационе линије одређује се елаборатом технологије вршења техничког прегледа возила.

Члан 12.

(1) У објекту за вршење техничког прегледа возила мора постојати просторија за централни рачунар техничког прегледа и за чување прописаних евиденција и печата (у даљем тексту: административна канцеларија).

(2) Административна канцеларија мора бити технички обезбеђена у погледу спречавања неовлашћеног приступа. Приступ административној канцеларији дозвољен је само контролорима техничког прегледа возила (у даљем тексту: контролори), одговорном лицу привредног друштва које је овлашћено за вршење техничког прегледа возила, лицима која сервисирају информатички систем, односно уређаје и опрему, лицима која одржавају просторију и лицима која врше надзор над овлашћеним привредним друштвом.

(3) У административној канцеларији мора постојати одговарајући простор (ормани, полице, касе и сл.) за одлагање и чување прописаних евиденција.

(4) У објекту мора постојати просторија за странке из које је могуће посматрати целокупни ток техничког прегледа возила, непосредно или путем система за видео снимање вршења техничког прегледа (у даљем тексту: видео систем). У објекту, на видном месту, мора бити постављено упозорење о забрани задржавања странке на технолошкој линији.

(5) Уместо просторије из става 4. овог члана, у објекту може постојати стаза изграђена дужином технолошке линије, најмање од идентификационе линије до места где возило преузима странка и чија је ширина најмање 1,0 m, која мора бити одвојена од технолошке линије одговарајућом физичком заштитом.

Члан 13.

(6) На улазу у објекат и излазу из њега морају постојати уграђена врата са моторним механизмом за њихово отварање и затварање.

(7) Изузетно од одредбе става 1. овог члана, у објектима, односно технолошким линијама у којима се технички преглед возила врши по овлашћењу Министарства унутрашњих послова донетом на основу прописа који су важили до дана ступања на снагу овог правилника, на улазним и излазним вратима не мора постојати моторни механизам за отварање и затварање врата најдуже до пет година од дана ступања на снагу овог правилника.

(8) Димензије слободног профила врата објекта, односно технолошке линије, морају бити најмање (ширина x висина):

- 1) 2,0 m x 2,0 m – за технички преглед mopеда и мотоцикала;
- 2) 3,0 m x 3,0 m – за техничке прегледе возила чија највећа дозвољена маса не прелази 3.500 kg;
- 3) 3,5 m x 4,2 m – за техничке прегледе возила чија највећа дозвољена маса прелази 3.500 kg и тролејбуса.

(9) Изузетно од става 3. тач. 2) и 3) овог члана, висина врата у објектима односно технолошким линијама у којима се технички преглед возила врши по овлашћењу Министарства унутрашњих послова донетом на основу прописа који су важили до дана ступања на снагу овог правилника, мора бити најмање 2.80 m, односно 4.05 m.

(10) Одредбе ст. 2. и 4. овог члана примењују се на привредно друштво које у објекту, односно технолошкој линији врши технички преглед возила по овлашћењу Министарства унутрашњих послова донетом на основу прописа који су важили до дана ступања на снагу овог правилника и коме од дана ступања на снагу овог правилника није одузето овлашћење за вршење техничког прегледа возила у том објекту, односно технолошкој линији.

Члан 14.

(1) У објекту за вршење техничког прегледа возила, осим за мопеде и мотоцикле, мора постојати канал.

(2) Дужина канала за техничке прегледе возила чија највећа дозвољена маса не прелази 3.500 kg мора бити најмање 6,0 m и канал мора имати најмање једно степениште. Ако канал има бочни улаз, дужина канала мора бити најмање 5,0 m.

(3) Дужина канала за техничке прегледе возила чија највећа дозвољена маса прелази 3.500 kg и тролејбуса мора бити најмање 13,0 m и канал мора имати степениште на обе стране. Ако канал има бочни улаз дужина канала мора бити најмање 10,0 m. На каналу мора постојати најмање један, померљиви прелаз преко канала, ширине најмање 0,5 m, који омогућава безбедан прелаз.

(4) Изузетно од ст. 2. и 3. овог члана, канал у објектима односно технолошким линијама у којима се технички преглед возила врши по овлашћењу Министарства унутрашњих послова донетом на основу прописа који су важили до дана ступања на снагу овог правилника, мора имати најмање следећу дужину:

- 1) 5,0 m – за техничке прегледе возила чија највећа дозвољена маса не прелази 3.500 kg;
- 2) 11,0 m – за техничке прегледе возила чија највећа дозвољена маса прелази 3.500 kg и тролејбуса.

(5) Под дужином канала у смислу ст. 2–4. овог члана подразумева се дужина отвора у подлози технолошке линије на којој је обезбеђена прописана ширина и дубина, сем у делу где се налазе степенице.

(6) Ширина канала, целом дужином и дубином, мора износити најмање 0,75 m, при чему ширина између спољних страна бочних одбојних профила мора износити најмање 0,75 m, а највише:

- 1) 0,98 m – за техничке прегледе возила чија највећа дозвољена маса не прелази 3.500 kg;
- 2) 1,10 m – за техничке прегледе возила чија највећа дозвољена маса прелази 3.500 kg и тролејбуса.

(7) Изузетно од става 6. тачка 1) овог члана, ширина између спољних страна бочних одбојних профила канала у објектима, односно технолошким линијама у којима се технички преглед возила врши по овлашћењу Министарства унутрашњих послова донетом на основу прописа који су важили до дана ступања на снагу овог правилника, за техничке прегледе возила чија највећа дозвољена маса не прелази 3.500 kg може износити највише 1,00 m.

(8) Одредбе ст. 4. и 7. овог члана примењују се на привредно друштво које у објекту, односно технолошкој линији врши технички преглед возила по овлашћењу Министарства унутрашњих послова донетом на основу прописа који су важили до дана ступања на снагу

овог правилника и коме од дана ступања на снагу овог правилника није одузето овлашћење за вршење техничког прегледа возила у том објекту, односно технолошкој линији.

(9) Дубина канала, не рачунајући дубину отвора за одвод течности, целом дужином и ширином, сем у делу где се налазе степенице, мора износити најмање 1,4 m, а највише 1,6 m, осим код канала са бочним улазом чија дубина у дужини споја са бочним улазом може бити виша.

(10) Бочни одбојни профили морају бити:

- 1) причвршћени дуж ивица канала, осим на деловима канала на којима су постављени уређај за контролу зазора везе точкова и шасије и управљачког механизма и обртни ваљци, као и на деловима на којима то технологија вршења техничког прегледа возила не дозвољава;
- 2) израђени од чврстог материјала;
- 3) висине најмање 0,05 m, мерено од површине подлоге на технолошкој линији;
- 4) постављени тако да омогућавају несметан пролаз возила.

(11) На почетку канала мора постојати полукружно или троугласто уздигнуће, под условом да његово постојање не утиче на извођење радних операција или кретање возила дуж линије, чија је ширина на месту споја са каналом најмање једнака ширини канала, а висина једнака висини бочног одбојног профила и боја његове површине мора бити различита од боје подлоге технолошке линије.

(12) Ако је канал изграђен са бочним улазом, бочни улаз у канал мора бити у оквиру простора намењеног за вршење техничког прегледа возила и мора имати заштитну ограду.

(13) Канал мора:

- 1) имати уграђена светлосна тела за стално осветљење са адекватном заштитом, преносну електричну лампу и електрични прикључак напона који није већи од 24 V;
- 2) имати сензорску заштиту која спречава укључивање обртних ваљака постављених на каналу, када се у каналу налазе лица;
- 3) бити пролазан (кретање које не подразумева чучећи, клечећи или пузећи положај) и на местима на којима су постављени поједини уређаји (обртни ваљци, уређај за контролу зазора везе точкова и шасије и управљачког механизма, каналска дизалица и др.);
- 4) омогућити померање каналске дизалице у дужини од најмање 2,0 m;
- 5) имати систем за одвођење течности која се накупља на дну канала;
- 6) бити оивичен линијом ширине 0,10 m, са наизменичним пољима црне и жуте боје облика паралелограма и дужине поља од 0,20 m.

(14) Изузетно од става 1. овог члана уместо канала, у објекту, односно на технолошкој линији за технички преглед моторних возила чија највећа дозвољена маса не прелази 3.500 kg, може постојати платформска дизалица која:

- 1) при ослањању свих точкова на њену подлогу подиже цело возило;
- 2) има носивост од најмање 3.500 kg (најмање силе подизања 35 kN);
- 3) је опремљена додатном дизалицом којом се омогућава растеређење точкова, подизањем појединачне осовине, чија је носивост најмање 2.000 kg (најмање силе подизања 20 kN), или подизањем целог возила, чија је носивост најмање 3.500 kg (најмање силе подизања 35 kN).

Члан 15.

(1) Прилазни пут мора бити од савременог коловозног застора (од асфалта, бетона или од другог материјала који обезбеђује најмање квалитет који имају подлоге од асфалта и бетона)

и мора имати најмање по једну саобраћајну траку за сваки смер кретања, обележене стрелицама за обавезан смер кретања. Ширина саобраћајне траке мора бити најмање:

- 1) 1,5 m – за технички преглед mopеда и мотоцикала;
- 2) 2,5 m – за техничке прегледе возила чија највећа дозвољена маса не прелази 3.500 kg;
- 3) 2,75 m – за техничке прегледе возила чија највећа дозвољена маса прелази 3.500 kg и тролејбуса.

(2) Изузетно од става 1. овог члана, прилазни пут објеката, односно технолошке линије, у којима се технички преглед возила врши по овлашћењу Министарства унутрашњих послова донетом на основу прописа који су важили до дана ступања на снагу овог правилника, може у једном свом делу имати само једну траку прописане ширине, којом се крећу возила у оба смера. Ако се са оба краја такве траке може видети други крај тог дела прилазног пута, првенство пролаза овим делом мора бити регулисано саобраћајним знаковима или семафорима за регулисање приступа. Ако се са оба краја такве траке не може видети други крај тог дела прилазног пута, првенство пролаза овим делом мора бити регулисано семафорима за регулисање приступа. Возила која се морају зауставити на јавном путу, ради уступања предности возилима која се крећу суженим делом прилазног пута, не смеју ометати одвијање саобраћаја на јавном путу. Саобраћајна сигнализација којом се регулише првенство пролаза на суженом делу прилазног пута мора бити постављена тако да не може ометати, угрозити или изазвати забуну учесника у саобраћају.

(3) Одредбе става 2. овог члана примењују се на привредно друштво које у објекту, односно технолошкој линији врши технички преглед возила по овлашћењу Министарства унутрашњих послова донетом на основу прописа који су важили до дана ступања на снагу овог правилника и коме од дана ступања на снагу овог правилника није одузето овлашћење за вршење техничког прегледа возила у том објекту, односно технолошкој линији.

(4) На прилазном путу мора бити обезбеђен слободан профил који има висину најмање једнаку прописаној висини врата за објекат, односно технолошку линију, до којег води тај прилазни пут.

(5) Јавни пут, на који се прикључује прилазни пут, мора бити од савременог коловозног застора.

(6) Геометријске карактеристике прикључка на јавни пут морају пружати могућност меродавним возилима искључење и укључење у саобраћај на јавни пут на прописан начин, без маневрисања.

(7) Ако при изласку возила из објекта, односно са технолошке линије не постоји довољна прегледност за безбедан излазак возила, прегледност мора бити обезбеђења одговарајућим бројем и положајем саобраћајних огледала.

(8) Ако прилазни пут или један његов део није на непокретности на којој се налази и објекат, мора бити обезбеђен доказ о праву коришћења прилазног пута, односно његовог дела.

Члан 16.

(1) Технолошка линија за вршење техничког прегледа моторних возила највеће дозвољене масе до 3.500 kg, осим mopеда и мотоцикла, која је непролазна, мора имати површину у објекту или испред или иза објекта, на којој се возилом може извршити маневрисање након извршеног техничког прегледа, ради укључења на прилазни пут ходом унапред.

(2) Површина за маневрисање:

- 1) мора бити таквих димензија које омогућавају да меродавно возило са највише једним ходом уназад заузме положај за укључење на прилазни пут ходом унапред;
- 2) не може бити део тротоара, бицикличке стазе, односно неке друге јавне површине и мора бити физички одвојена од тих површина;
- 3) не може бити део простора прилазног пута намењеног за чекање возила;
- 4) не може бити део површине намењене за паркирање.

(3) Испред улаза у објекат, односно границе технолошке линије, мора постојати простор намењен за чекање возила, који може бити део прилазног пута, чија ширина одговара најмање прописаној ширини саобраћајне траке прилазног пута и чија дужина мора бити најмање:

- 1) 5,0 m – за вршење техничког прегледа mopеда и мотоцикала;
- 2) 10,0 m – за вршење техничког прегледа возила највеће дозвољене масе до 3.500 kg, осим mopеда и мотоцикала;
- 3) 15,0 m – за вршење техничког прегледа возила, чија највећа дозвољена маса прелази 3.500 kg, осим зглобних аутобуса и прикључних возила;
- 4) 18,8 m – за вршење техничког прегледа возила чија највећа дозвољена маса прелази 3.500 kg и тролејбуса.

(4) Изузетно од одредаба става 3. овог члана, испред улаза у објекат, односно прве границе технолошке линије, у којима се технички преглед возила врши по овлашћењу Министарства унутрашњих послова донетом на основу прописа који су важили до дана ступања на снагу овог правилника, мора постојати простор, намењен за чекање возила, у дужини од најмање:

- 1) 5,0 m – за вршење техничког прегледа возила највеће дозвољене масе до 3.500 kg, осим mopеда и мотоцикала;
- 2) 12,0 m – за вршење техничког прегледа возила, чија највећа дозвољена маса прелази 3.500 kg, осим зглобних аутобуса и прикључних возила;
- 3) 16,5 m – за вршење техничког прегледа возила чија највећа дозвољена маса прелази 3.500 kg, осим тролејбуса.

(5) Одредбе става 4. овог члана примењују се на привредно друштво које у објекту, односно технолошкој линији врши технички преглед возила по овлашћењу Министарства унутрашњих послова донетом на основу прописа који су важили до дана ступања на снагу овог правилника и коме од дана ступања на снагу овог правилника није одузето овлашћење за вршење техничког прегледа возила у том објекту, односно технолошкој линији.

(6) Простор намењен за чекање, који је део прилазног пута, мора бити на месту на ком се зауставља прво возило које чека у реду, означен попречном ознаком на коловозу жуте боје, ширине 0,30 m.

(7) На простору намењеном за чекање, у дужини из става 3. овог члана, није дозвољено маневрисање возилом.

(8) Простор намењен за чекање, у случају технолошке линије за возила највеће дозвољене масе до 3.500 kg, може бити обезбеђен у облику паркиралишта са најмање два паркинг места за путничка возила, а у случају технолошке линије само за mopеде и мотоцикле у облику паркиралишта са најмање два паркинг места за мотоцикле. Ово паркиралиште не може бити део јавног пута, односно јавне површине и улаз мора бити обезбеђен искључиво са прилазног пута.

(9) Простор намењен за чекање не може бити део површине коју користе други учесници у саобраћају (пут, пешачки прелаз, прелаз бицикличке стазе, раскрсница са другим путем, тротоар и сл.) или други корисници објекта у којем се налази технолошка линија или део пута на којем је забрањено заустављање и паркирање. Део простора намењеног за чекање не

може се користити на начин којим би се онемогућило чекање на прописаној дужини из става 3. овог члана.

(10) У непосредној близини објекта, односно технолошке линије, поред паркинг места из става 8. овог члана мора бити обезбеђено најмање:

- 1) два паркинг места, за паркирање мотоцикала (за објекат, односно технолошку линију за вршење техничког прегледа mopеда и мотоцикала);
- 2) два паркинг места за паркирање путничких возила (за објекат, односно технолошку линију за вршење техничког прегледа возила највеће дозвољене масе до 3.500 kg, осим mopеда и мотоцикала);
- 3) једно паркинг место за паркирање аутобуса (за објекат, односно технолошку линију чија највећа дозвољена маса прелази 3.500 kg, осим тролејбуса).

(11) Обележавање и димензије паркинг места морају бити у складу са SRPS U.S4.234. За паркинг места која се налазе на јавном паркиралишту мора постојати доказ о праву коришћења и иста морају бити означена саобраћајном сигнализацијом као резервисана паркинг места за возила корисника техничког прегледа.

(12) Ако је било које од меродавних возила, укључујући и вучно возило било којег меродавног скупа возила из члана 6. став 2. овог правилника, у моменту завршетка вршења техничког прегледа, на месту где странка преузима возило, једним својим делом ван објекта, на растојању од најистуреније тачке дела возила ван објекта до излаза из објекта не може се налазити површина коју користе други учесници у саобраћају (пут, пешачки прелаз, прелаз бицикличке стазе, раскрсница са другим прилазним путем, тротоар и сл.) или други корисници објекта у којем се налази технолошка линија.

Члан 17.

(1) Технички преглед возила ван објекта врши се на полигону који испуњава најмање следеће услове:

- 1) да није део пута;
- 2) да има дужину најмање 70,0 m и ширину најмање 3,5 m;
- 3) да је раван, хоризонталан, односно са попречним нагибом који није већи од 2,5 % и са подлогом од савременог коловозног застора по читавој површини полигона.

(2) Ако је полигон из става 1. овог члана део одређене целине, овај полигон мора бити на одговарајући начин означен за време коришћења.

(3) Непосредно поред полигона мора постојати просторија за рад на рачунару, у коју је дозвољен приступ само лицима из члана 12. став 2. овог правилника, са видно истакнутим називом привредног друштва, односно огранка, које је овлашћено за вршење техничког прегледа возила и терминима у којима се на полигону врши технички преглед возила.

(4) На полигону из става 1. овог члана технички преглед возила може вршити више привредних друштава, при чему морају бити тачно утврђени термини, по сатима и данима у недељи, када привредна друштва користе полигон.

(5) Прилазни пут до полигона мора да испуњава услове из члана 15. овог правилника, с тим што испред полигона мора постојати прилазни пут у дужини од најмање 10,0 m намењен за чекање возила.

Члан 18.

(1) За објекат, полигон и прикључак на јавни пут мора бити издата употребна дозвола у складу са прописима којима се уређује планирање и изградња, а простор у којем се врши технички преглед возила, административна канцеларија и просторија за странке, морају бити евидентирани као пословни простор.

(2) Изузетно од става 1. овог члана, привредно друштво, које врши технички преглед возила по овлашћењу Министарства унутрашњих послова донетом на основу прописа који су важили до дана ступања на снагу овог правилника, дужно је поднети доказ да је започет поступак, одређен прописима о планирању и изградњи, за добијање грађевинске, односно употребне дозволе, за објекат, односно полигон, односно употребну дозволу за прикључак на јавни пут, а употребну дозволу за објекат, односно полигон, односно употребну дозволу за прикључак на јавни пут, дужно је прибавити најкасније у року од пет година.

(3) Одредба става 2. овог члана не примењује се на привредно друштво коме је од дана ступања на снагу овог правилника одузето овлашћење за вршење техничког прегледа возила.

2. Уређаји и опрема за вршење техничког прегледа возила

Члан 19.

(1) Привредно друштво мора имати централни рачунар техничког прегледа (у даљем тексту: централни рачунар) који има могућност мрежне комуникације и повезивања са уређајима на линији техничког прегледа возила за које је то прописано овим правилником.

(2) За вршење техничког прегледа возила на полигону привредно друштво мора имати рачунар који има могућност мрежне комуникације и повезивања са уређајима за које је то прописано овим правилником.

(3) Централни рачунар и рачунар за вршење техничког прегледа на полигону морају имати такву конфигурацију и међусобну мрежну комуникацију који омогућавају ефикасно међусобно повезивање и ефикасно повезивање са надлежним органом државне управе — ради достављање прописаних података.

Члан 20.

(1) Уређаји за вршење техничког прегледа возила који представљају мерила у смислу метролошких прописа морају бити оверени од стране надлежног органа у роковима одређеним тим прописима, о чему мора постојати одговарајући доказ.

(2) Уређаји за вршење техничког прегледа возила који представљају мерила, за које не постоје прописани метролошки захтеви или за које се овим правилником не захтева оверавање, морају бити еталонирани од стране акредитоване организације у складу са захтевима стандарда SRPS ISO/IEC 17025:2006 сваких дванаест месеци и о чему мора постојати одговарајући доказ.

(3) Уређаји за вршење техничког прегледа возила морају поред услова из ст. 1. и 2. овог члана испуњавати и услове прописане овим правилником.

Члан 21.

(1) Привредно друштво, које врши техничке прегледе возила, мора имати и користити следеће уређаје који представљају мерила:

1) уређај за мерење сила кочења на обиму точкова, који мора испуњавати следеће услове:

(1) за мопеде и мотоцикле:

- имати један пар обртних ваљака за мерење сила кочења,
- обртни ваљци се морају искључити при достизању највеће силе кочења на точку,
- имати динамометар за мерење силе на команди кочног система, највеће грешке $\pm 15\text{ N}$,
- имати могућност да поред мерења кочних сила омогућава и утврђивање отпора котрљања, неуједначеност силе кочења по обрту точка – овалности кочног добоша или диска (у даљем тексту: овалност кочница),

- имати приказ сила кочења на точку и силе на команди кочног система, у сваком моменту кочења,
 - имати графички испис вредности отпора котрљања, сила кочења и силе на команди кочног система, у функцији времена, на којем је приказан и сегмент провере отпуштања кочног система и овалности кочница,
 - имати нумерички испис отпора котрљања (пре и после контроле отпуштања), највећих измерених вредности сила кочења, највеће силе на команди кочног система у току мерења сила кочења, кочног коефицијента, датума и времена почетка мерења сила кочења, осовинског оптерећења и укупне масе, односно тежине возила (кад је уређај за мерење осовинског оптерећења возила интегрални део овог уређаја),
 - имати мерни опсег уређаја од 0 kN до најмање 2,50 kN,
 - да снага мотора мора обезбедити брзину окретања обртних ваљака при пуном декларисаном оптерећењу најмање 90 % од брзине којом се okreћу обртни ваљци када су неоптерећени,
 - да може издржати осовинско оптерећење од најмање 10 kN,
 - имати могућност повезивања са централним рачунаром,
 - имати поклопце за обртне ваљке уколико возило прелази преко њих, при вршењу техничког прегледа, при чему се не врши мерење сила кочења (под поклопцима се подразумевају и склопови који омогућавају олакшан прелазак преко ваљака);
- (2) за технички преглед возила чија највећа дозвољена маса не прелази 3.500 kg:
- имати два пара обртних ваљака који су међусобно погонски независни и који омогућавају истовремено и независно мерење кочних сила на точковима исте осовине возила,
 - обртни ваљци се морају независно искључити при достизању највеће силе кочења на одговарајућем точку,
 - имати динамометар за мерење силе на команди кочног система, највеће грешке ± 15 N,
 - имати могућност да поред мерења кочних сила омогућава и утврђивање отпора котрљања, овалности кочница, временске разлике достизања највеће силе кочења на точковима исте осовине и неједнакости отпуштања кочног система,
 - имати приказ сила кочења на оба точка и њихове разлике (%) и силе на команди кочног система, у сваком моменту кочења,
 - имати графички испис вредности отпора котрљања, сила кочења и силе на команди кочног система, у функцији времена, на којем је приказан и сегмент провере отпуштања кочног система и овалности кочница,
 - имати нумерички испис отпора котрљања (пре и после контроле отпуштања), највећих измерених вредности сила кочења, највеће разлике сила кочења (%) у току прописаног дела кочења, највеће силе на команди кочног система у току мерења сила кочења, кочног коефицијента, датума и времена почетка мерења сила кочења, осовинског оптерећења и укупне масе, односно тежине возила (кад је уређај за мерење осовинског оптерећења возила интегрални део овог уређаја);
 - имати мерни опсег од 0 kN до најмање 6 kN,
 - снага мотора мора обезбедити брзину окретања обртних ваљака при пуном декларисаном оптерећењу од најмање 90 % од брзине којом се okreћу обртни ваљци када су неоптерећени,
 - поднети осовинско оптерећење од најмање 20 kN,
 - имати могућност мерења кочних сила возила, која имају перманентни погон на више осовина,
 - имати могућност повезивања са централним рачунаром,

- имати поклопце за обртне ваљке уколико возило прелази преко њих, при вршењу техничког прегледа, при чему се не врши мерење сила кочења (под поклопцима се подразумевају и склопови који омогућавају олакшан прелазак преко ваљака);
- (3) за технички преглед возила чија највећа дозвољена маса прелази 3.500 kg и тролејбуса:
- имати два пара обртних ваљака који су међусобно погонски независни и који омогућавају истовремено и независно мерење кочних сила на точковима исте осовине возила,
 - обртни ваљци се морају независно искључити при достизању највеће силе кочења на одговарајућем точку,
 - имати динамометар за мерење силе на команди кочног система, највеће грешке ± 15 N,
 - имати приказ сила кочења на оба точка и њихове разлике (%) и силе на команди кочног система, у сваком моменту кочења,
 - имати приказ вредности притиска ваздуха у току мерења притиска за сваки повезани сензор притиска,
 - имати могућност да поред мерења кочних сила омогућава и утврђивање отпора котрљања, овалности кочница, временске разлике достизања највеће силе кочења на точковима исте осовине и неједнакости отпуштања кочног система,
 - имати графички испис вредности отпора котрљања, сила кочења и силе на команди кочног система, у функцији времена, на којем је приказан и сегмент провере отпуштања кочног система и овалности кочница,
 - имати нумерички испис отпора котрљања (пре и после контроле отпуштања), највећих измерених вредности сила кочења, највеће разлике сила кочења (%) у току прописаног дела кочења, највеће силе на команди кочног система у току мерења сила кочења, кочног коефицијента, датума и времена почетка мерења сила кочења, осовинског оптерећења и укупне масе, односно тежине возила и притисака ваздуха остварених при највећој сили кочења (у случају мерења сила кочења кочних система са пнеуматичким преносним механизмом),
 - имати мерни опсег од 0 kN до најмање 30 kN,
 - снага мотора мора обезбедити брзину окретања обртних ваљака при пуном декларисаном оптерећењу од најмање 90 % од брзине којом се окрећу обртни ваљци када су неоптерећени,
 - поднети осовинско оптерећење од најмање 120 kN,
 - имати комплет од најмање два сензора, мерног опсега од 0 bar до 20 bar, са адаптерима за мерење притиска ваздуха код кочних система са пнеуматичким преносним механизмом, тачности $\pm 0,1$ bar за измерене вредности притиска до 5 bar и ± 2 % од вредности измереног притиска за притиске изнад 5 bar,
 - имати могућност мерења кочних сила возила, која имају перманентни погон на више осовина,
 - имати могућност повезивања са централним рачунаром,
 - имати поклопце за обртне ваљке уколико возило прелази преко њих, при вршењу техничког прегледа, при чему се не врши мерење сила кочења (под поклопцима се подразумевају и склопови који омогућавају олакшан прелазак преко ваљака);
- 2) уређај за мерење димности издувних гасова дизел мотора који ради на принципу мерења опациитета димног стуба и који омогућава мерење броја обртаја и радне температуре мотора. Овај уређај мора имати могућност приказа и исписа измерених вредности и могућност повезивања са централним рачунаром, а може имати могућност провере исправности система за упозоравање на неисправност опреме за регулисање аеро загађења преко OBD прикључка возила. На технолошкој линији за технички преглед тролејбуса, као и на технолошкој линији за технички преглед мопеда и мотоцикла, овај уређај није обавезан. На

- технолошким линијама на којима не постоји овај уређај не може се вршити технички преглед тролејбуса који имају помоћни дизел мотор, односно мопеда и мотоцикала са дизел мотором;
- 3) уређај за мерење емисије издувних гасова мотора са активним паљењем, који омогућава мерење нивоа CO, CO₂, HC, O₂, радне температуре мотора, броја обртаја и израчунавање фактора сагоревања (λ фактор). Овај уређај мора имати могућност приказа и исписа измерених вредности и могућност повезивања са централним рачунаром, а може имати могућност провере исправности система за упозоравање на неисправност опреме за регулисање аеро загађења преко OBD прикључка возила. На технолошкој линији за технички преглед тролејбуса овај уређај није обавезан и на тим технолошким линијама не може се вршити технички преглед тролејбуса који имају помоћни мотор са активним паљењем;
 - 4) уређај за мерење притиска у пнеуматцима (манометар) мерног опсега од 0 bar до најмање 6 bar, за технички преглед мопеда и мотоцикала и возила чија највећа дозвољена маса не прелази 3.500 kg, односно мерног опсега од 0 bar до најмање 10 bar, за технички преглед возила чија највећа дозвољена маса прелази 3.500 kg и тролејбуса;
 - 5) уређај за проверу усмерености светала и интензитета осветљености, који мора имати могућност нумеричког приказивања измерених вредности интензитета осветљености у луксима (lx) и повезивања са централним рачунаром;
 - 6) уређај за мерење времена са резолуцијом од највише 0,1 s;
 - 7) уређај за мерење брзине мопеда и мотоцикала (само за вршење техничког прегледа мопеда и мотоцикала), мора испуњавати следеће услове:
 - (1) имати могућност симулације отпора који се јављају при кретању ових возила;
 - (2) имати приказ и испис вредности највеће брзине у симулираним условима;
 - (3) имати мерни опсег од 0 km/h до најмање 70 km/h;
 - (4) имати највећу грешку ± 1 km/h;
 - (5) имати могућност блокирања точка који није погонски;
 - (6) имати могућност повезивања са централним рачунаром;
 - (7) имати поклопце за обртне ваљке уколико возило прелази преко њих, при вршењу техничког прегледа, при чему се не врши мерење брзине (под поклопцима се подразумевају и склопови који омогућавају олакшан прелазак преко ваљака);
 - 8) уређај за мерење успорења возила, при вршењу техничког прегледа на полигону, који мора испуњавати следеће услове:
 - (1) имати опрему која омогућава мерење силе на ножној и ручној команди кчног система, као и опрему за причвршћивање уређаја на возило чије се успорење мери;
 - (2) имати могућност исписа дијаграма успорења и нумерички изражене максималне вредности успорења и силе на команди кчног система и брзине возила на почетку мерења успорења возила;
 - (3) имати могућност прикључивања на рачунар;
 - (4) имати опсег од 0 m/s² до 9,81 m/s²;
 - 9) уређај за мерење осовинског оптерећења возила, који мора испуњавати следеће услове:
 - (1) имати мерни опсег од 0 kg до најмање 2.000 kg, највећу грешку мерења ± 30 kg за измерене масе до 1.000 kg и највећу грешку мерења ± 3 % од вредности измерене масе, за масе изнад 1.000 kg, за вршење техничког прегледа возила чија највећа дозвољена маса не прелази 3.500 kg;
 - (2) имати мерни опсег од 0 kg до најмање 12.000 kg, највећу грешку мерења ± 30 kg за измерене масе до 1.000 kg и највећу грешку мерења ± 3 % од вредности измерене масе, за масе изнад 1.000 kg, за вршење техничког прегледа возила чија највећа дозвољена маса прелази 3.500 kg и тролејбуса;

- (3) имати мерни опсег од 0 kg до најмање 1.000 kg, највећу грешку мерења $\pm 2\%$ од вредности измерене масе, за вршење техничког прегледа mopеда и мотоцикала;
- (4) имати мерне ћелије које су типски одобрене;
- (5) може бити интегрални део неког другог уређаја за вршење техничког прегледа mopеда и мотоцикала, односно возила чија највећа дозвољена маса не прелази 3.500 kg, при чему мора бити повезан са уређајем за мерење сила кочења;
- (6) бити интегрални део мерног уређаја за мерење сила кочења на обиму точкова возила чија највећа дозвољена маса прелази 3.500 kg;
- (7) имати могућност приказа и исписа измерених вредности, са датумом и временом мерења масе;
- (8) имати могућност повезивања са централним рачунаром;
- 10) уређај за мерење нивоа звука који производи уређај за давање звучних сигнала и нивоа буке које производи возило;
- 11) уређај за мерење садржаја влаге у кочној течности;
- 12) мерне траке за мерење дужине класе тачности „3” или боље класе тачности, мерног опсега од 0 m до 3 m и од 0 m до најмање 25 m или друго мерило дужине опште намене, исте класе тачности, које омогућава бржи поступак мерења димензија возила. На технолошкој линији за mopеде и мотоцикле није обавезна мерна трака мерног опсега од 0 m до најмање 25 m;
- 13) помично мерило дужине, са резолуцијом од 0,1 mm или бољом;
- 14) калибре за проверу уређаја са спајање вучног и прикључног возила. На технолошкој линији за mopеде и мотоцикле овај уређај није обавезан.

(2) Уређаји за које је овим правилником прописан испис резултата, морају омогућити испис текста на српском језику.

(3) Уређаји из става 1. тач. 1) овог члана, из подтачке (1) алинеја 3, подтачке (2) алинеја 3. и подтачке (3) алинеја 3, као и уређаји из става 1. тач. 6)–14), морају испуњавати услове одређене у члану 20. став 2. овог правилника.

(4) Уређај за мерење брзине mopеда и мотоцикала (став 1. тачка 7) овог члана) мора обезбедити симулацију отпора котрљању и отпора ваздуха, при чему се снага за савлађивање тих отпора израчунава по формули:

$$P = \left(\frac{1}{2}\right) \cdot \rho \cdot S \cdot c_x \cdot V^3 + [(f_0 + k \cdot V^2) \cdot Q \cdot g] \cdot V \quad (W)$$

Параметри наведени у формули имају следеће значење, односно вредности:

- 1) $f_0 = 18 \cdot 10^{-3}$ нулти степен коефицијента отпора котрљању;
- 2) $k = 2.6 \cdot 10^{-6} \left(\frac{s^2}{m^2}\right)$ квадратни степен коефицијента отпора котрљању;
- 3) $V \left(\frac{m}{s}\right)$ брзина mopеда, односно мотоцикла;
- 4) $Q = 180 \text{ (kg)}$ маса mopеда, односно мотоцикла, са возачем;
- 5) $\rho = 1.225 \left(\frac{kg}{m^3}\right)$ густина ваздуха;
- 6) $S = 0.55 \text{ (m}^2\text{)}$ чеона површина mopеда, односно мотоцикла, са возачем;
- 7) $c_x = 1.1$ коефицијент отпора ваздуха;
- 8) $g = 9.81 \left(\frac{m}{s^2}\right)$ убрзање земљине теже.

Члан 22.

(1) Поред мерила из члана 21. овог правилника овлашћено привредно друштво мора имати и користити следеће уређаје:

- 1) уређај за контролу зазора везе точкова и шасије и управљачког механизма са најмање осам праваца развлачења, на технолошкој линији за вршење техничког прегледа возила чија највећа дозвољена маса прелази 3.500 kg и тролејбуса, који може издржати осовинско оптерећење од најмање 120 kN;
- 2) каналску дизалицу за подизање појединачне осовине возила, носивости најмање 2.000 kg (најмање силе подизања 20,00 kN) на технолошкој линији за вршење техничког прегледа возила чија највећа дозвољена маса не прелази 3.500 kg, осим мопеда и мотоцикла, односно носивости најмање 12.000 kg (најмање силе подизања 120,00 kN) на технолошкој линији за вршење техничког прегледа возила чија највећа дозвољена маса прелази 3.500 kg. Каналска дизалица мора бити опремљена механизмом који омогућава њено померање дуж канала, односно механизмом који омогућава њено подешавање у попречном смислу у циљу равномерног подизања возила;
- 3) уређај за функционалну контролу електричних прикључака за прикључна возила. На технолошкој линији за мопеде и мотоцикле овај уређај није обавезан;
- 4) уређај за контролу непропусности гасне инсталације возила са погоном на гас (детектор гаса). На технолошкој линији за мопеде и мотоцикле овај уређај није обавезан, при чему се на технолошким линијама које немају овај уређаја не може вршити технички преглед мопеда и мотоцикала који имају уграђене уређаје и опрему за погон на гас;
- 5) компресор или прикључак на компресорску инсталацију, при чему капацитет компресора мора бити такав да омогућава два узастопна подизања и спуштања каналске дизалице, која при раду користи сабијени ваздух, оптерећене до њене декларисане носивости и радни притисак најмање 6 bar, за технички преглед мопеда и мотоцикала и возила чија највећа дозвољена маса не прелази 3.500 kg, односно најмање 10 bar, за технички преглед возила чија највећа дозвољена маса прелази 3.500 kg и тролејбуса;
- 6) уређај за проверу исправности кчног система прикључних возила са инерцијом командом, на технолошким линијама на којима се врши технички преглед прикључних возила;
- 7) уређај који има могућност провере исправности система за упозоравање на неисправност опреме за регулисање аеро загађења преко OBD прикључка возила, уколико овај уређај није интегрисан у оквиру уређаја из члана 21. става 1. тач. 2) и 3) овог правилника.

(2) Изузетно од става 1. тачка 6) овог члана, привредно друштво које у објекту, односно технолошкој линији врши технички преглед возила по овлашћењу Министарства унутрашњих послова донетом на основу прописа који су важили до дана ступања на снагу овог правилника, не мора поседовати уређај за проверу исправности кчног система прикључних возила са инерцијом командом, у том објекту, најдуже до пет година од дана ступања на снагу овог правилника. У објекту, односно технолошкој линији на којој не постоји наведени уређај не може се вршити технички преглед прикључних возила са инерцијом командом.

(3) Одредбе става 2. овог члана не примењује се на привредно друштво коме је од дана ступања на снагу овог правилника одузето овлашћење за вршење техничког прегледа возила.

Члан 23.

(1) Привредно друштво, које врши техничке прегледе возила, мора имати и користити следећу опрему:

- 1) систем за видео снимање вршења техничког прегледа возила на технолошкој линији и обављања послова у административној канцеларији, који има могућност повезивања са централним рачунаром. Видео систем путем WEB апликације мора омогућити директан увид у запис тока вршења техничког прегледа возила у реалном времену. Видео систем који, сагласно карактеристикама простора у којем је постављен, мора да обезбеди квалитетан снимљени материјал који омогућава најмање читавање регистарских ознака возила, као и увид у све радне операције које се изводе током вршења техничког прегледа возила, осим радних операција које се изводе из канала. У случају из члана 7. став 7. овог правилника, снимљени материјал мора садржати и операције које се изводе на простору ван технолошке линије;
- 2) дигитални фотоапарат, за документовање вршења техничког прегледа возила на полигону, чије карактеристике омогућавају снимање фотографија са којих се, када је на фотографији приказана цела предња или задња страна возила, може читати регистарска ознака возила;
- 3) систем за одвод издувних гасова са места на којем се врши мерење димности, односно емисије издувних гасова, у спољну средину, који омогућава проток ваздуха од најмање 900 m³/h до највише 1.200 m³/h при вршењу техничког прегледа возила чија највећа дозвољена маса не прелази 3.500 kg, односно од најмање 1.700 m³/h до највише 2.300 m³/h при вршењу техничког прегледа возила чија највећа дозвољена маса прелази 3.500 kg;
- 4) каталог боја возила са десет основних боја по RAL чији су ближи услови одређени одредбама члана 24. овог правилника;
- 5) електричну мрежу за напајање тролејбуса погонском енергијом, на технолошким линијама за технички преглед тролејбуса, уколико је иста неопходна да би се технички преглед тролејбуса извршио на прописан начин;
- 6) ситни аутомеханичарски алат (кључеви, одвијачи, клешта, металне полуге, ослонци за полуге и др.);
- 7) остала опрема неопходна за извођење прописаних операција (два клинаста подметача, мердевине, батеријска лампа, прибор за читавање идентификационе ознаке мотора, најмање два прекривача за заштиту седишта од прљања, један прекривач за заштиту крила возила од гребања при идентификацији и прегледу простора за мотор, заштитне рукавице и др.).

(2) Изузетно од става 1. тачка 3) овог члана, привредно друштво које у објекту, односно технолошкој линији врши технички преглед возила, по овлашћењу Министарства унутрашњих послова донетом на основу прописа који су важили до дана ступања на снагу овог правилника, не мора поседовати систем за одвод издувних гасова са места на ком се врши мерење димности, односно емисије издувних гасова, у том објекту, најдуже до пет година од дана ступања на снагу овог правилника.

(3) Одредбе става 2. овог члана не примењује се на привредно друштво коме је од дана ступања на снагу овог правилника одузето овлашћење за вршење техничког прегледа возила.

(4) Привредно друштво које врши технички преглед возила, по овлашћењу Министарства унутрашњих послова донетом на основу прописа који су важили до дана ступања на снагу овог правилника, може користити каталог боја возила са десет основних боја по RAL-у који је прописан у ставу 1. тачка 4) овог члана.

Члан 24.

(1) Боју возила одређује код који се састоји из десет бројчаних и словних ознака.

(2) Првих седам ознака представљају ознаку произвођачке (прве) боје возила која је дата на идентификационој ознаци возила. Уколико ознака произвођачке (прве) боје возила има мање од седам ознака испред ове ознаке на празним местима се уписују 0 (нула). У случају када произвођач није дао ову ознаку на свих седам места се уписују 0 (нула).

(3) Осма ознака представља врсту површинске боје (лака). Ознаке за врсту лака су:

- 1) S – обичан;
- 2) E – метални.

(4) Девета ознака представља основну боју из каталога боја. Ознаке за основне боје су:

- 1) бела (RAL 9016), ознака – 0;
- 2) жута (RAL 1023), ознака – 1;
- 3) наранџаста (RAL 2009), ознака – 2;
- 4) црвена (RAL 3020), ознака – 3;
- 5) љубичаста (RAL 4006), ознака – 4;
- 6) плава (RAL 5017), ознака – 5;
- 7) зелена (RAL 6024), ознака – 6;
- 8) сива (RAL 7042), ознака – 7;
- 9) браон (RAL 8007), ознака – 8;
- 10) црна (RAL 9017), ознака – 9.

(5) Каталог основних боја састоји се из 10 плочица које су изведене у основној боји. Појединачна плочица каталога мора имати површину од најмање 50 cm², мора имати ознаку основне боје и мора бити израђена од материјала који обезбеђује непромењивост основне боје и трајност плочице.

(6) Десета ознака представља идентификацију светлог/тамног тона боје. Ознаке за идентификацију светлог/тамног тона боје су:

- 1) В – светла (светлије од основне);
- 2) М – средња (основна боја од 0 до 9);
- 3) D – тамна (тамније од основне).

(7) Изузетно, када на возилу има више боја, а не може се утврдити преовлађујућа, осма, девета и десета ознака су 0 (нула).

Члан 25.

(1) При вршењу техничког прегледа возила на полигону привредно друштво, од уређаја и опреме прописаних члановима од 21. до 23. мора имати и користити:

- 1) рачунар који има могућност мрежне комуникације и повезивања са уређајима за које је то прописано овим правилником;
- 2) уређај за мерење димности издувних гасова дизел мотора;
- 3) уређај за мерење емисије издувних гасова мотора са активним паљењем;
- 4) уређај за преглед усмерености светала и осветљености;
- 5) уређај за мерење притиска у пнеуматцима (манометар);
- 6) мерне траке за мерење дужине;
- 7) уређај за мерење времена;
- 8) помично мерило дужине;
- 9) уређај за мерење успорења возила;
- 10) уређај за функционалну контролу електричних прикључака за прикључна возила;
- 11) дигитални фотоапарат;
- 12) каталог боја возила;
- 13) калибре за проверу уређаја са спајање вучног и прикључног возила;
- 14) ситни аутомеханичарски алат;

15) осталу опрему неопходну за извођење прописаних операција.

(2) За вршење техничког прегледа возила на полигону привредно друштво не може користити уређаје и опрему из става 1. овог члана који се налазе на технолошкој линији, односно за ту сврху мора имати и користити уређаје и опрему намењену за вршење техничког прегледа возила на полигону.

(3) За вршење техничког прегледа возила на полигону привредно друштво може користити уређаје и опрему из става 1. овог члана који се налазе на технолошкој линији у објекту, само ако се не поклапају радна времена у објекту и на полигону.

(4) Изузетно од става 3. овог члана, уколико се полигон налази у непосредној близини објекта, на истој просторној целини (катастарској парцели), привредно друштво може на полигону користити уређаје и опрему који се користе на технолошкој линији у објекту и када се радна времена у објекту и на полигону поклапају, при чему се у том случају не може истовремено вршити технички преглед возила у објекту и на полигону. Уколико техничке карактеристике возила дозвољавају део прописаних радних операција може бити изведен и на технолошкој линији у објекту.

4. Стручни кадар за вршење техничког прегледа возила

Члан 26.

(1) Привредно друштво које је овлашћено за вршење техничког прегледа возила мора имати најмање два контролора техничког прегледа.

(2) Технички преглед возила може обављати само контролор који испуњава прописане услове и има важећу дозволу (лиценцу).

(3) Контролор техничког прегледа мора:

- 1) да има најмање завршену средњу стручну школу у четворогодишњем или трогодишњем трајању, струке машинске, образовног профила везаног за моторе и возила или струке саобраћајне, образовног профила из области друмског саобраћаја;
- 2) да има возачку дозволу за управљање моторним возилима оне категорије возила чији технички преглед обавља;
- 3) да има завршену обуку за контролора техничког прегледа возила;
- 4) да има положен стручни испит за контролора техничког прегледа возила;
- 5) да у последње четири године није правоснажно осуђиван за кривична дела из групе против живота и тела, кривична дела против службене дужности, као и да се против њега не води истрага за ова кривична дела, односно није подигнута оптужница за ова кривична дела.

(4) Изузетно од става 3. овог члана, контролор који, на дан ступања на снагу овог правилника, у привредном друштву овлашћеном за вршење техничког прегледа возила врши технички преглед возила према уговору о раду, може вршити технички преглед возила, уколико испуњава услове из члана 7. Правилника о техничком прегледу возила („Службени гласник СРС”, број 23/84), најдуже до истека рока од једне године од дана ступања на снагу овог правилника, односно, у погледу испуњења услова из става 3. тачка 1) овог члана, најдуже до истека рока важења дозволе (лиценце) издате у складу са посебним прописом.

(5) Одредбе става 4. овог члана ће се примењивати само у односу на контролора којем током прописаног рока из тог става није одузета дозвола (лиценца), као и на контролора који својим радом, у периоду од дана ступања на снагу овог правилника до дана издавања дозволе (лиценце), није проузроковао да се привредном друштву одузме овлашћење за вршење техничког прегледа возила.

5. Прописи и техничка документација

Члан 27.

- (1) Привредно друштво, које врши техничке прегледе возила, мора имати:
- 1) техничку документацију за утврђивање техничких карактеристика возила чији се технички преглед врши;
 - 2) прописе о безбедности саобраћаја: Закон о безбедности саобраћаја на путевима, прописе о условима које морају да испуњавају возила у саобраћају на путу у погледу димензија, техничких услова и уређаја, склопова и опреме и техничких норматива, овај правилник, као и друге подзаконске прописе и општа акта донета у вези са пословима везаним за техничке прегледе возила у складу са законом;
 - 3) техничка упутства произвођача уређаја (упутства за монтажу и одржавање уређаја) и упутства произвођача за руковање уређајима и опремом, као и њихов превод на српски језик, уколико произвођач није из Републике Србије;
 - 4) стручну литературу за обуку и унапређење знања контролора који врше технички преглед возила одређену од стране Агенције за безбедност саобраћаја;
 - 5) документацију о електроенергетској сагласности да инсталирана снага у објекту може обезбедити нормалан рад уређаја у свим режимима њиховог рада при вршењу техничког прегледа возила;
 - 6) техничку документацију – графички приказ објекта, односно технолошке линије, полигона и прилазних путева, у одговарајућој размери са искотираним димензијама које су прописане овим правилником;
 - 7) техничку документацију – графички приказ могућности да меродавно возило:
 - (1) приликом уласка, вршења техничког прегледа возила и напуштања објекта, односно пролазне технолошке линије не мора маневрисати;
 - (2) промену радног места на непролазној технолошкој линији, односно излазак са непролазне технолошке линије, односно маневрисање након извршеног техничког прегледа возила, ради укључења на прилазни пут ходом унапред, може извршити са највише једним маневром;
 - (3) приликом укључења са прилазног на јавни пут, односно искључења са јавног на прилазни пут, не мора маневрисати;
 - 8) елаборат технологије вршења техничког прегледа возила;
 - 9) техничку документацију о уређајима, која представљају мерила, којом се доказује испуњеност услова из метролошких прописа (одобрење типа мерила, оверавање, односно еталонирање мерила);
 - 10) техничку документацију којом се доказује да на деоници јавног пута, на коју се прикључује прилазни пут до објекта, не постоји забрана кретања возила чији се технички преглед врши у објекту.

III. НАЧИН ВРШЕЊА ТЕХНИЧКОГ ПРЕГЛЕДА ВОЗИЛА

Члан 28.

- (1) Технички прегледи возила су редовни, ванредни и контролни и обављају се у складу са одредбама Закона о безбедности саобраћаја на путевима и на начин прописан овим правилником.
- (2) На техничком прегледу утврђује се да ли је моторно, односно прикључно возило технички исправно и да ли испуњава прописане услове и техничке нормативе за учешће у саобраћају на путу.
- (3) Технички преглед возила врши се у радно време које је видно истакнуто и пријављено органу који врши надзор и промена радног времена мора бити пријављена најкасније радног дана који претходи првом радном дану у измењеном термину.

(4) Изузетно, одредба става 3. овог члана не примењују се у погледу вршења техничког прегледа возила намењених за превоз кошница за пчеле, односно термини техничких прегледа ових возила се усклађују договором између привредног друштва, односно огранка, које је овлашћено за вршење техничког прегледа и власника, односно корисника возила. Ови термини се пријављују органу који врши надзор, најкасније радног дана који претходи дану вршења техничког прегледа ових возила.

(5) На технолошким линијама може се вршити и утврђивање техничких карактеристика возила, из члана 260. став 1. Закона о безбедности саобраћаја на путевима, који је део техничког прегледа и чини га скуп прописаних радних операција при којима се увидом у техничку документацију возила, односно одговарајућим мерењима, односно визуелним прегледом без или уз коришћење одговарајућих алата, без битних расклапања, утврђују једна или више техничких карактеристика возила.

Члан 29.

(1) Редовни и ванредни технички преглед возила се обавља на захтев странке која том приликом контролору даје на увид саобраћајну дозволу, уколико је возило регистровано, односно потврду о коришћењу привремених таблица, као и личну карту, а за стране држављане други одговарајући документ о идентитету. Ако се обавља технички преглед нерегистрованих возила која нису означена таблицама за привремено означавање, странка даје на увид рачун, односно уговор о куповини возила, односно шасије возила, или уговор о лизингу, а за нерегистровано појединачно произведено возило уверење из става 3. овог члана. Ако је странка изгубила саобраћајну дозволу на увид подноси уверење о упису у јединствени регистар возила. За возило коме је истекло важење регистрационе налепнице, односно важења саобраћајне дозволе, а није означено таблицама за привремено означавање, у напомену прописаних евиденција уноси се констатација о томе.

(2) Редовни и ванредни технички преглед возила неће се вршити уколико странка не поднесе на увид документацију из става 1. овог члана. Ова возила евидентирају се на начин прописан чланом 30. став 10. овог правилника.

(3) За испитана, преправљена и појединачно произведена возила странка мора ставити на увид уверење (потврду) из члана 249. став 3. Закона о безбедности саобраћаја на путевима, чија копија је саставни део записника о извршеном техничком прегледу возила.

(4) Ако се обавља ванредни технички преглед возила које је искључено из саобраћаја и коме су одузете регистарске таблице, странка даје на увид и потврду о одузимању регистарских таблица, а као доказ чува се копија потврде која је саставни део записника о извршеном техничком прегледу возила. У напомену прописаних евиденција уноси се број и датум издавања потврде и ИД број контролног техничког прегледа, ако је возило искључено након контролног техничког прегледа.

(5) Ванредни технички преглед возила, које је искључено из саобраћаја због техничке неисправности након извршеног контролног техничког прегледа, може извршити само овлашћено привредно друштво, односно његов огранак, које је возило оценило као неисправно приликом контролног техничког прегледа, осим у случају када територијално надлежна организациона јединица Министарства унутрашњих послова, чији је полицијски службеник искључио возило из саобраћаја, дозволи да ванредни технички преглед возила изврши друго овлашћено привредно друштво, односно други огранак, а писани доказ о томе је саставни део записника о извршеном техничком прегледу возила. У напомену прописаних евиденција уписује се број и датум издавања потврде и број и датум издавања дозволе.

(6) Контролни технички преглед возила се обавља на основу писменог налога надлежног органа, који је саставни део записника о извршеном техничком прегледу возила. У напомену прописаних евиденција уноси се број и датум издавања налога.

Члан 30.

- (1) Пре почетка вршења техничког прегледа возила врши се визуелно утврђивање испуњености услова за вршење техничког прегледа које обухвата утврђивање да ли је возило: чисто, у возном стању, неоптерећено, означено на прописан начин и преправљено, односно испитано.
- (2) Редовни и ванредни технички преглед врши се само на чистом возилу које је у возном стању, а контролни технички преглед на возилу које је у возном стању.
- (3) Редовни и ванредни технички преглед врши се на неоптерећеном возилу, а контролни технички преглед се може вршити и на оптерећеном возилу, уколико технолошка линија то омогућава.
- (4) Возило које је регистровано мора имати при вршењу редовног техничког прегледа све прописане регистарске таблице, односно таблице за привремено означавање, постављене на предвиђеним местима.
- (5) Ако се утврди да нису испуњени услови из ст. 2–4. овог члана технички преглед возила неће се вршити.
- (6) Редовни и ванредни технички преглед возила неће се вршити ни на возилу на коме су извршене преправке, односно које је појединачно произведено, док се не изврши испитивање. Ако преправка није утврђена при визуелном утврђивању испуњености услова за вршење техничког прегледа возила, вршење техничког прегледа ће се завршити у моменту утврђивања постојања преправке.
- (7) Замена мотора, односно блока мотора возила сматра се преправком када је постављен мотор другог произвођача или мотор произвођача возила којим се мењају декларисане техничке карактеристике возила или мотор који произвођач не уграђује, односно није уграђивао у возило одређеног типа, варијанте, односно модела.
- (8) Када током вршења техничког прегледа дође до отказивања неког од склопова возила, услед чега оно није у возном стању, технички преглед ће се завршити у том моменту.
- (9) Редовни и ванредни технички преглед неће се вршити ни на возилу код којег је простор у којем је смештен мотор на одговарајући начин заштићен од стране произвођача или сервисера овлашћеног од стране произвођача, док се не прибави одговарајућа потврда.
- (10) Возила за која је утврђено да не испуњавају услове из ст. 2–4. и 6–9. овог члана морају се евидентирати, уколико су доведена до идентификационе линије са захтевом странке за вршење техничког прегледа. У прописане евиденције се мора унети регистарска и идентификациона (VIN) ознака возила, а у напомени морају бити наведени разлози због чега технички преглед возила није вршен или није извршен у целости. Идентификациона (VIN) ознака ових возила, као и регистарска ознака када не постоји на возилу, се утврђују из документа који је странка предала при исказивању захтева за вршење техничког прегледа возила.
- (11) Изузетно од става 6. овог члана технички преглед возила на коме су извршене преправке, односно које је појединачно произведено, може се извршити у оквиру испитивања возила, под условом да су током испитивања утврђени сви подаци неопходни да би се технички преглед извршио. У том случају, након утврђивања да је возило технички исправно, овера техничке исправности ће бити извршена у одговарајућем документу о испитивању, у складу са прописом о испитивању возила и издаће се потврда о техничкој исправности. У напомену прописаних евиденција мора бити унет број и датим издавања документа о испитивању и назив субјекта који је документ издао. Саставни део записника о извршеном техничком прегледу возила у току испитивања мора бити и копија документа о испитивању у којем је извршена овера техничке исправности.

(12) У случају из става 9. овог члана, да би се извршио редовни и ванредни технички преглед возила, странка мора да прибави потврду произвођача возила или његовог заступника или овлашћеног сервисера у којој мора бити наведена идентификациона ознака мотора и констатација о исправности делова у простору који је недоступан. У случају новог возила ову потврду није потребно захтевати уколико се из техничке документације произвођача о возилу може утврдити идентификациона ознака мотора. Наведена потврда не може бити старија од 30 дана и њена копија је саставни део записника о извршеном техничком прегледу возила. У напомену прописаних евиденција уноси се број и датум издавања потврде и назив овлашћеног сервисера.

(13) Контролни технички преглед возила у случају из става 9. овог члана ће се извршити и уколико не постоји одговарајућа потврда, а податак о идентификационој ознаци мотора ће се у прописане евиденције унети ако је тај податак наведен у поднетој документацији. У напомену прописаних евиденција уноси се констатација о заштићености простора у којем је смештен мотор.

Члан 31.

(1) Технички преглед возила обухвата идентификацију возила, утврђивање техничких карактеристика возила, преглед свих уређаја и опреме на возилу и утврђивање испуњености прописаних услова и техничких норматива за учешће у саобраћају на путу, без битних расклапања возила, односно склопова и уређаја, као и сачињавање и оверу прописаних евиденција о техничком прегледу.

(2) Технички преглед возила врши се у целини без обзира да ли су током техничког прегледа утврђене неисправности уређаја и опреме возила, односно неиспуњеност услова за учешће у саобраћају, осим у случајевима:

- 1) поновног техничког прегледа возила које је оцењено као неисправно при редовном или ванредном техничком прегледу возила (члан 35. став 1. овог правилника);
- 2) када се током вршења редовног или ванредног техничког прегледа утврди да је возило преправљено, а да није извршено његово испитивање (члан 30. став 6. овог правилника);
- 3) када током вршења техничког прегледа дође до отказивања неког од склопова возила, услед чега оно није у возном стању (члан 30. став 7. овог правилника).

(3) Возило је технички исправно ако има исправне све прописане уређаје и опрему и ако задовољава све прописане техничке услове за возило.

Члан 32.

(1) Идентификација возила обухвата утврђивање регистарске ознаке, уколико возило поседује ову ознаку, идентификационе ознаке (VIN), ознаке мотора, врсте, подврсте, марке, типа, варијанте, верзије, комерцијалне ознаке (модела) и боје возила.

(2) Уколико се при идентификацији возила утврди да постоји сумња у оригиналност регистарских таблица, идентификационе ознаке возила (VIN) или ознаке мотора, та чињеница ће се унети у напомену прописаних евиденција, а технички преглед возила се мора обавити у целини. У овом случају овериће се техничка исправност возила ако су испуњени услови из члана 31. став 3. овог правилника.

(3) Уколико се при идентификацији возила утврди да не постоји идентификациона ознака возила (VIN) или ознака мотора, односно уколико су исте оштећене или је вршена замена дела на којем је постављена идентификациона ознака возила (VIN), односно ознака мотора, та чињеница ће се констатовати у прописаним евиденцијама, а технички преглед возила се мора обавити у целини. У овом случају утврдиће се да возило није технички исправно, а у извештају о утврђеном стању ће се констатовати та чињеница.

(4) Изузетно од става 2. овог члана, обавештење о постојању сумње у оригиналност регистарских таблица, идентификационе ознаке возила (VIN) или ознаке мотора, до истека рока од једне године од дана ступања на снагу овог правилника, доставља се, непосредно након извршеног техничког прегледа возила, територијално надлежној организационој јединици Министарства унутрашњих послова која врши надзор над радом тог привредног друштва, путем електронске поште, телефакса, телефона или непосредно. Доказ о послатом обавештењу саставни је део записника о извршеном техничком прегледу возила, при чему се у напомену прописаних евиденција уноси констатација о томе. Ако се обавештење даје телефоном или непосредно у напомену се уноси и име и презиме лица које је обавештење примило.

Члан 33.

(1) Технички преглед возила мора обухватити преглед:

- 1) уређаја за управљање;
- 2) уређаја за заустављање;
- 3) уређаја за осветљавање пута, означавање возила и за давање светлосних знакова;
- 4) уређаја који омогућавају нормалну видљивост;
- 5) уређаја за давање звучних знакова;
- 6) уређаја за контролу и давање знакова;
- 7) уређаја за одвођење и регулисање издувних гасова;
- 8) уређаја за спајање вучног и прикључног возила;
- 9) уређаја за кретање возила уназад;
- 10) уређаја за ослањање;
- 11) уређаја за кретање и осовина;
- 12) електроуређаја и инсталација;
- 13) погонског уређаја – мотора;
- 14) уређаја за пренос снаге – преносног механизма;
- 15) осталих уређаја и делова возила;
- 16) опреме возила.

(2) При вршењу техничког прегледа возила утврђују се исправност уређаја и опреме из става 1. овог члана и констатују њихове конкретне неисправности, при чему се преглед појединачних уређаја и опреме врши на прописан начин и у складу са правилима струке.

(3) Могуће неисправности уређаја и опреме на возилу, степени неисправности и основе за њихово утврђивање дате су у Прилогу 2. који је одштампан уз овај правилник и чини његов саставни део.

Члан 34.

(1) За технички исправно возило сачињава се Потврда о техничкој исправности возила, која се у писаном облику издаје странци. Садржај и изглед Потврде о техничкој исправности возила (Образац 1. – формата А4 или А5), одштампан је уз овај правилник и чини његов саставни део.

(2) За технички неисправно возило сачињава се Извештај о утврђеном стању возила, који се у писаном облику издаје странци. Садржај и изглед Извештаја о утврђеном стању возила (Образац 2. – формата А4), одштампан је уз овај правилник и чини његов саставни део.

(3) У потврди о техничкој исправности возила, односно извештају о утврђеном стању возила, у рубрици напомена, морају се констатовати:

- 1) разлике између идентификационих података и техничких карактеристика возила утврђених при техничком прегледу возила и података из докумената поднетих при исказивању захтева за вршење техничког прегледа возила, уколико разлике постоје;

- 2) које услове у погледу димензија (дужина, ширина и висина), највеће дозвољене укупне масе или осовинског оптерећења, возило не испуњава за учешће у саобраћају на путу;
 - 3) сумња у оригиналност регистарских таблица, идентификационе ознаке возила (VIN) или ознаке мотора и то само у потврди, односно извештају, који се издаје лицу које је возило упутило на контролни технички преглед (члан 32. став 2).
- (4) У потврди, у рубрици напомена, мора се констатовати и:
- 1) број и датум издавања уверења (потврде) о испитивању возила и назив субјекта који је уверење (потврду) издао (члан 29. став 3);
 - 2) да потврда важи само уз уверење о испитивању возила уколико је она издата након извршеног техничког прегледа у склопу испитивања возила (члан 30. став 11).
- (5) Извештај о утврђеном стању возила ће се издати и у случају када преправка није утврђена при визуелном утврђивању испуњености услова за вршење редовног и ванредног техничког прегледа возила или када током вршења техничког прегледа дође до отказивања неког од склопова возила, услед чега оно није у возном стању (члан 30. став 6. и 7. овог правилника), у којем ће се констатовати неисправности утврђене до момента када је завршен технички преглед, а у напомени прописаних евиденција ће се унети разлог због којег технички преглед возила није извршен у целини.
- (6) За возило код којег се током контролног техничког прегледа утврди да је преправљено, односно појединачно произведено, а да није испитано, издаје се, након извршеног техничког прегледа у целини, извештај о утврђеном стању, у чијој напомени се констатује та чињеница.
- (7) Документа из ст. 1. и 2. овог члана потписује контролор који је извршио технички преглед возила и оверава печатом на коме се поред назива привредног друштва, односно огранка из решења органа надлежног за регистрацију привредних друштава налази и натпис: „ТЕХНИЧКИ ПРЕГЛЕД ВОЗИЛА”. Овим печатом могу се оверавати само наведена документа, извештај о утврђивању техничких карактеристика из члана 36. став 3. овог правилника, као и регистрациони лист за моторно и прикључно возило прописан правилником којим се ближе уређује регистрација возила.
- (8) Документа из ст. 1. и 2. овог члана се исписују и уручују странци након завршеног техничког прегледа возила.
- (9) Приликом контролног техничког прегледа возила, потврда о техничкој исправности, односно извештај о утврђеном стању возила, издаје се и овлашћеном лицу Министарства унутрашњих послова, односно инспектору за друмски саобраћај, који је упутио возило на контролни технички преглед возила.
- (10) За возила из става 1. овог члана, која су намењена за обављање међународног превоза, на захтев странке, издаће се још један примерак потврде о техничкој исправности возила.

Члан 35.

- (1) При поновном техничком прегледу возила, које је при редовном или ванредном техничком прегледу оцењено као неисправно, може се извршити само технички преглед уређаја и опреме чија је неисправност утврђена.
- (2) При поновном техничком прегледу возила из става 1. овог члана контролор ће извршити технички преглед возила у целини, када посумња да је дошло до промене техничког стања уређаја и опреме возила, који су оцењени као исправни на претходном техничком прегледу извршеном у целини, или када је очигледна промена техничког стања.
- (3) Поновни технички преглед возила мора бити извршен у року који није дужи од три радна дана од дана вршења техничког прегледа возила у целини.

- (4) Поновни технички преглед возила врши исто овлашћено привредно друштво, односно његов огранак, које је возило оценило као неисправно.
- (5) Уколико се возило из става 1. овог члана не подвргне поновном техничком прегледу у прописаном року технички преглед возила се мора извршити у целини.

Члан 36.

- (1) Утврђивање техничких карактеристика возила врши се на захтев странке или надлежног државног органа, односно органа локалне самоуправе.
- (2) Приликом утврђивања техничких карактеристика возила морају бити испуњени услови из члана 29. став 1. овог правилника. Ако се утврђивање техничких карактеристика врши по захтеву надлежног органа мора постојати захтев у писаној форми.
- (3) О утврђивању техничких карактеристика сачињава се Извештај о утврђеним техничким карактеристикама возила који се у писаном облику, након завршеног утврђивања техничких карактеристика возила, издаје странци, односно надлежном органу који је захтевао утврђивање техничких карактеристика возила.
- (4) Извештај о утврђивању техничких карактеристика возила потписује контролор који је утврдио техничке карактеристике и оверава печатом.
- (5) Садржај и изглед Извештаја о утврђеним техничким карактеристикама возила (Образац 3. – формата А4), одштампан је уз овај правилник и чини његов саставни део.
- (6) За возила која су намењена за обављање међународног превоза (члан 34. став 9. овог правилника), на захтев странке, издаће се уз Потврду о техничкој исправности и Извештај о утврђивању техничких карактеристика одређених актом Министарства надлежног за послове саобраћаја.

Члан 37.

- (1) Контролори техничке прегледе возила обављају независно, у складу са прописима и правилима струке, технологијом вршења техничког прегледа возила, без утицаја странке, надређенога или другог лица.
- (2) Технички преглед возила врши најмање један контролор. Контролори који врше технички преглед возила идентификују се на почетку вршења техничког прегледа приступом на централни рачунар.
- (3) Уколико технички преглед возила врши више контролора, један од њих даје оцену исправности уређаја и опреме возила, односно утврђује техничке карактеристике возила и врши оверу прописаних евиденција. Овај контролор се као такав додатно идентификује на почетку техничког прегледа, приликом приступа на централни рачунар.
- (4) Изузетно од ст. 2. и 3. овог члана, до истека рока од једне године од дана ступања на снагу овог правилника, односно до издавања овлашћења за вршење техничког прегледа возила, на основу Закона о безбедности саобраћаја на путевима контролори техничког прегледа идентификују се уписивањем имена и презимена и потписом на записнику о вршењу техничког прегледа возила, односно на записнику о утврђивању техничких карактеристика возила, при чему се на првом месту уписује контролор који даје оцену исправности уређаја и опреме возила.
- (5) Контролор не може истовремено вршити технички преглед два или више возила.
- (6) Возилом од идентификационе линије до места на којем се технички преглед завршава, на технолошкој линији и полигону, управља искључиво контролор.

(7) За обављање техничког прегледа контролори морају имати радна одела, код којих је на леђном делу исписан назив привредног друштва, односно огранка које је овлашћено за вршење техничког прегледа возила. На предњој страни одела поставља се и идентификациона плочица која садржи име и презиме контролора и назив привредног друштва, односно огранка које је овлашћено за вршење техничког прегледа возила.

(8) При вршењу техничког прегледа возила контролори морају обезбедити одговарајућу заштиту возила како не би дошло до његовог оштећења или прљања. Уколико су контролори, односно њихова одела у таквом стању да постоји могућност неиспуњења наведене заштите, странка од контролора или одговорног лица на технолошкој линији, може захтевати да се технички преглед возила прекине док се не обезбеди ова заштита.

(9) Ако се странка не придржава упозорења о забрани задржавања на технолошкој линији контролор не може отпочети, односно вршити технички преглед возила, док странка не напусти технолошку линију.

Члан 38.

(1) Ако дође до прекида везе између централног рачунара, односно рачунара за вршење техничког прегледа на полигону и централне базе података вршење техничког прегледа не може се обављати.

(2) Када дође до престанка рада видео система технички преглед возила не може се вршити. Прекид вршења техничког прегледа, односно разлози прекида морају се евидентирати.

(3) Ако се на технолошкој линији истовремено врши технички преглед два или више возила видео запис мора садржати снимке целог тока техничких прегледа ових возила.

(4) На технолошкој линији која није пролазна не може се истовремено вршити технички преглед два или више возила, осим у случају када су радна места тако распоређена, да наредно возило може заузети радно место које је напустило претходно возило при чему то нема утицај на кретање претходног возила према наредним радним местима или на његово кретање у циљу одласка са технолошке линије.

(5) Приликом техничког прегледа возила на каналу увек мора бити остављено слободно најмање једно степениште за излаз из канала.

Члан 39.

(1) Технички преглед возила врши се према технологији вршења техничког прегледа на технолошкој линији, односно на полигону, коју одређује привредно друштво, за коју се сачињава елаборат који садржи најмање:

- 1) положај идентификационе линије;
- 2) распоред радних места за вршење техничког прегледа возила;
- 3) опис радних операција које се изводе на тим радним местима;
- 4) подела радних операција на контролоре који врше технички преглед возила, када се технички преглед врши од стране више контролора;
- 5) минимално потребна времена за: вршење операција радног места, односно прегледа уређаја и опреме возила и сачињавање прописаних евиденција, (према врстама возила и у зависности од броја контролора који врше технички преглед возила);
- 6) укупно минимално потребно време за вршење техничког прегледа, према врстама возила и у зависности од броја контролора који врше технички преглед возила.

(2) Укупно минимално потребно време за вршење техничког прегледа возила мора бити одређено тако да обезбеђује да се технички преглед возила, које је привредно друштво

одредило као репрезентативно (према врсти возила) за одређивање тог времена, изврши на прописан начин.

(3) Контролор не може започети вршење техничког прегледа наредног возила пре истека минималног времена потребног за вршење техничког прегледа, уноса потребних података и оверу прописаних евиденција за претходно возило, осим у случају када технички преглед возила није извршен у целини у складу са одредбама овог правилника.

(4) Минимално потребно време за вршење техничког прегледа аутобуса и теретних возила одређује се за наведена возила са хидрауличким преносним механизмом кочног система и за возила са пнеуматичким преносним механизмом кочног система. Минимално потребно време за вршење техничког прегледа прикључних возила одређује се за прикључно возило без кочног система, прикључно возило са кочним системом са инерцијом командом и прикључно возило са кочним системом са пнеуматичким преносним механизмом.

(5) Изузетно од ст. 1–4. овог члана, привредно друштво, које врши технички преглед возила по овлашћењу Министарства унутрашњих послова донетом на основу прописа који су важили до дана ступања на снагу овог правилника, до сачињавања елабората технологије вршења техничког прегледа возила, примењиваће следећа минимална потребна времена за вршење техничког прегледа возила:

- 1) 20 min – за мопеде, мотоцикле, трицикле, четвороцикле, мотокултиваторе, радне машине, прикључна возила за трактор, прикључна возила без кочног система и прикључна возила са кочним системом са инерцијом командом;
- 2) 25 min – за тракторе;
- 3) 30 min – остала прикључна возила;
- 4) 35 min – за моторна возила чија највећа дозвољена маса не прелази 3.500 kg, осим возила из тачке 1) и тачке 2);
- 5) 40 min – за моторна возила чија највећа дозвољена маса прелази 3.500 kg са хидрауличним преносним механизмом кочног система;
- 6) 55 min – за моторна возила чија највећа дозвољена маса прелази 3.500 kg са пнеуматичким, односно комбинованим, преносним механизмом кочног система.

Члан 40.

(1) О техничким прегледима возила, утврђивању техничких карактеристика возила, као и о возилима која нису испунила услове за вршење техничког прегледа води се:

- 1) регистар о извршеним техничким прегледима возила;
- 2) записник о извршеном техничком прегледу возила;
- 3) записник о утврђивању техничких карактеристика возила;
- 4) статистички извештаји;
- 5) видео запис снимљен видео системом.

(2) Регистар о извршеним техничким прегледима возила води се у централној бази података у електронском облику, а податке преко централног рачунара уноси контролор који даје оцену исправности уређаја и опреме возила, односно утврђује техничке карактеристике возила и врши оверу прописаних евиденција. У овај регистар уносе се подаци о извршеним техничким прегледима возила, утврђивању техничких карактеристика возила, као и подаци о возилима која нису испунила услове за вршење техничког прегледа.

(3) Записник о извршеном техничком прегледу возила и записник о утврђивању техничких карактеристика возила сачињава се као испис одређених података о техничком прегледу појединачних возила из регистра о извршеним техничким прегледима возила. Саставни део записника о извршеном техничком прегледу возила је испис свих измерених величина за које је то прописано чл. 21. и 22. овог правилника, испис техничких података дигиталног

тахографа за возила која поседују овај уређај, као и остали докази који су прописани овим правилником.

(4) Записник о извршеним техничким прегледима возила и записник о утврђивању техничких карактеристика возила испишују се након завршеног техничког прегледа возила, односно утврђивања техничких карактеристика возила. Записнике из овог става потписују контролори својеручно.

(5) Записник о извршеном техничком прегледу возила за које је утврђено да не испуњавају услове за вршење техничког прегледа сачињава се само у случају када преправка није утврђена при визуелном утврђивању испуњености услова за вршење техничког прегледа возила (члан 30. став 6. овог правилника).

(6) Садржај и изглед Записника о извршеним техничким прегледима возила и Записника о утврђивању техничких карактеристика возила (Образац 4. и Образац 5. – формата А4), одштампани су уз овај правилник и чине његов саставни део.

(7) Привредна друштва која врше технички преглед возила записнике о извршеним техничким прегледима возила и записнике о утврђивању техничких карактеристика возила чувају хронолошки сложене по ИД бројевима у регистратору записника. Записници о извршеним техничким прегледима возила, записници о утврђивању техничких карактеристика возила, као и други докази у писаном облику одређени овим правилником, чувају се за текућу и претходну годину.

(8) Записник о извршеном техничком прегледу возила и записник о утврђивању техничких карактеристика возила сачињавају се у више примерака на захтев надлежног органа.

(9) Статистички извештаји представљају скуп података о извршеним техничким прегледима возила у одређеном периоду, класификованих и обрађених према захтевима Министарства унутрашњих послова.

(10) Привредна друштва која врше технички преглед возила видео запис снимљен видео системом чувају за текућу и претходну годину. Сигурносна копија видео записа чува се на медијуму независном од медијума на којем се чува основни видео запис.

Члан 41.

(1) Регистар о извршеним техничким прегледима возила садржи следеће податке:

- 1) идентификациони број (у даљем тексту: ИД број);
- 2) констатацију о испуњености услова за вршење техничког прегледа возила;
- 3) датум и време почетка;
- 4) датум и време завршетка;
- 5) трајање вршења техничког прегледа возила;
- 6) подаци о странци;
- 7) подаци о лицу које је наложило контролни технички преглед возила;
- 8) подаци о возилу:
 - (1) регистарска ознака;
 - (2) идентификациона ознака (VIN);
 - (3) врста;
 - (4) подврста;
 - (5) марка;
 - (6) тип/варијанта/верзија;
 - (7) комерцијална ознака (модел);
 - (8) највећа дозвољена маса (kg);
 - (9) маса (kg);
 - (10) носивост (kg);

- (11) број и датум издавања уверења о испитивању појединачно произведеног или преправљеног возила и назив издаваоца уверења;
 - (12) број осовина;
 - (13) дозвољена осовинска оптерећења по осовинама (обавезно за возила чије је осовинско оптерећење од сопствене масе возила веће од дозвољеног осовинског оптерећења);
 - (14) ознака мотора;
 - (15) радна запремина мотора (cm³);
 - (16) снага мотора (kW);
 - (17) погонско гориво;
 - (18) однос снага/маса возила (kW/kg);
 - (19) код боје;
 - (20) број места за седење;
 - (21) број места за стајање;
 - (22) највећа конструктивна брзина (km/h) (обавезно за мопеде, лаке трицикле, лаке четвороцикле, мотокултиваторе и радне машине);
 - (23) година производње;
 - (24) ознаке пнеуматика;
 - (25) димензије возила (обавезно за возила чије су димензије изнад највећих дозвољених димензија);
 - (26) пређени пут (km);
 - (27) врста преносног механизма уређаја за заустављање (обавезно за теретна возила, аутобусе и прикључна возила);
- 9) код утврђених неисправности;
 - 10) степен техничке неисправности;
 - 11) степен техничке неисправности дела уређаја и опреме;
 - 12) степен техничке неисправности уређаја и опреме;
 - 13) оцена техничке исправности возила;
 - 14) степен неисправности возила;
 - 15) напомена;
 - 16) подаци о извршеним мерењима у нумеричком и графичком облику, у складу са одредбама овог правилника;
 - 17) подаци о контролорима који су вршили технички преглед возила;
 - 18) фотографије возила чији технички преглед је вршен на полигону;
 - 19) број фискалног рачуна издатог за обављени технички преглед возила, односно утврђивање техничких карактеристика и наплаћени новчани износ.

Члан 42.

- (1) ИД број се састоји из петнаест бројчаних ознака.
- (2) Првих шест места у ИД броју представљају код привредног друштва, односно огранка, одређен у решењу о овлашћењу.
- (3) Изузетно од става 2. овог члана, Министарство унутрашњих послова ће одредити код правног лица за које на дан ступања на снагу овог правилника постоји решење којим је привредно друштво овлашћено за вршење техничког прегледа возила. Тако одређени код правног лица ће важити најкасније до истека рока од једне године од дана ступања на снагу овог правилника, односно до издавања овлашћења за вршење техничког прегледа возила, на основу Закона о безбедности саобраћаја на путевима.
- (4) Седмо и осмо место означавају годину вршења техничког прегледа возила.
- (5) Девето и десето место означавају врсту техничких прегледа возила. Ознаке за врсте техничких прегледа су:

- 1) редовни – 10;
- 2) редовни поновни – 11;
- 3) редовни и технички преглед у склопу испитивања – 12;
- 4) редовни и технички преглед у склопу испитивања поновни – 13;
- 5) ванредни – 20;
- 6) ванредни поновни – 21;
- 7) контролни – 30;
- 8) технички преглед у склопу испитивања – 40;
- 9) технички преглед у склопу испитивања поновни – 41;
- 10) утврђивање техничких карактеристика – 42;
- 11) редовни на полигону – 50;
- 12) редовни поновни на полигону – 51;
- 13) редовни и технички преглед у склопу испитивања на полигону – 52;
- 14) редовни и технички преглед у склопу испитивања поновни на полигону – 53;
- 15) ванредни на полигону – 60;
- 16) ванредни поновни на полигону – 61;
- 17) контролни на полигону – 70;
- 18) технички преглед у склопу испитивања на полигону – 80;
- 19) технички преглед у склопу испитивања поновни на полигону – 81;
- 20) утврђивање техничких карактеристика на полигону – 82;

(6) Када нису испуњени услови за вршење техничког прегледа возила на деветом и десетом месту уписује се – 00.

(7) Последњих пет места у ИД броју означавају редни број извршеног техничког прегледа, односно утврђивања да нису испуњени услови за вршење техничког прегледа возила, током једне календарске године.

Члан 43.

(1) При вршењу техничког прегледа возила на полигону, привредно друштво сачињава најмање четири фотографије у боји, које су саставни део регистра о извршеним техничким прегледима возила.

(2) На једној фотографији моторног возила мора бити видљива најмање цела предња страна возила, при чему је читљива његова регистарска ознака, датум и време почетка вршења техничког прегледа возила. На једној фотографији прикључног возила мора бити видљива предња страна вучног возила са подацима који су наведени за фотографију моторног возила.

(3) На другој фотографији мора бити видљива најмање цела задња страна возила, при чему је читљива његова регистарска ознака, датум и време завршетка вршења техничког прегледа возила.

(4) На остале две фотографије морају бити видљиве цела лева и цела десна страна возила.

(5) Ако на каросерији возила постоје оштећења, која представљају разлог да возило не може бити оцењено као технички исправно, а нису видљива на фотографијама из ст. 2–4. овог члана, потребно је сачинити додатне фотографије на којима су та оштећења јасно видљива.

Члан 44.

(1) Прописане евиденције из члана 40. овог правилника, до истека рока од једне године од дана ступања на снагу овог правилника, овлашћена привредна друштва воде на обрасцима прописаним овим правилником.

(2) До истека рока од једне године од дана ступања на снагу овог правилника, Регистар о извршеним техничким прегледима возила води се у виду два регистра и то један за техничке прегледе извршене у објекту и други за техничке прегледе извршене на полигону. Наведени регистри се воде у облику књиге са чврстим повезом, а садржај и изглед листова Регистра о извршеним техничким прегледима возила и Регистра о извршеним техничким прегледима возила на полигону (Образац 6. и Образац 7. – формата А3), одштампани су уз овај правилник и чине његов саставни део.

(3) Регистри о извршеним техничким прегледима возила из става 2. овог члана могу да се воде у електронском облику. У том случају, на крају сваког радног дана врши се испис листова регистра са прописаним подацима о возилима која су прегледана тог дана, које својеручно потписује одговорно лице привредног друштва. Листови регистра о извршеним техничким прегледима возила се чувају сложени хронолошки по данима, у посебном регистратору. Регистри о извршеним техничким прегледима возила у електронском облику морају имати сигурносну копију која се чува на медијуму независном од рачунара на којем се чувају основни регистри.

(4) Записник о извршеном техничком прегледу возила и Записник о утврђивању техничких карактеристика возила, до истека рока од једне године од дана ступања на снагу овог правилника, сачињавају се на обрасцима чији су садржај и изглед (Образац 4. и Образац 5. – формата А4), одштампани уз овај правилник и чине његов саставни део. Саставни део записника о извршеном техничком прегледу возила мора бити графички испис сила кочења, односно нумерички испис вредности сила кочења уколико уређај има могућност и такве врсте исписа, испис резултата мерења састава издувних гасова мотора уколико је уређај којим се врши ово мерење произведен тако да омогућава испис измерених вредности, испис техничких података дигиталног тахографа за возила која поседују овај уређај, као и остали докази који су прописани овим правилником. Наведени записници се чувају хронолошки сложени по ИД бројевима у регистратору записника.

(5) До истека рока од једне године од дана ступања на снагу овог правилника, уместо видео записа из члана 40. став 1. тачка 5) овог правилника, привредно друштво води евиденцију фотографија у боји возила чији се технички преглед врши на технолошкој линији у објекту и која садржи најмање четири фотографије. На једној фотографији моторног возила мора бити видљива најмање цела предња страна возила, у простору технолошке линије или непосредно испред ње, при чему је читљива његова регистарска ознака, датум и време почетка вршења техничког прегледа. На једној фотографији прикључног возила мора бити видљива предња страна вучног возила, у простору технолошке линије, са подацима који су наведени за фотографију моторног возила. На другој фотографији мора бити видљива најмање цела задња страна возила у простору технолошке линије или непосредно иза технолошке линије, при чему је читљива његова регистарска ознака, датум и време завршетка вршења техничког прегледа. На остале две фотографије морају бити видљиве цела лева и цела десна страна возила. Ако на каросерији возила постоје оштећења, која представљају разлог да возило не може бити оцењено као технички исправно, а нису видљива на наведеним фотографијама из овог става, потребно је сачинити додатне фотографије на којима су та оштећења јасно видљива.

(6) До истека рока од једне године од дана ступања на снагу овог правилника, за возила чији се технички преглед возила врши на полигону, привредно друштво води евиденцију фотографија у боји, чији је број и садржај прописан одредбама члана 43. овог правилника.

(7) Евиденције фотографија из ст. 5. и 6. овог члана, у писаном облику, су саставни део записника о извршеном техничком прегледу возила.

(8) Евиденције фотографија из ст. 5. и 6. овог члана могу бити у електронском облику, које у том случају морају бити организоване према датумима вршења техничког прегледа и према ИД броју. Евиденције фотографија у електронском облику морају имати сигурносну копију

која се чува на медијуму независном од рачунара на којем се чува основна евиденција фотографија. Ако се евиденције фотографија воде у електронском облику, тада евиденције фотографија, у писаном облику, не морају бити саставни део записника о извршеном техничком прегледу возила.

(9) Прописане евиденције из овог члана чувају се три године од дана ступања на снагу овог правилника.

IV. ПРЕЛАЗНЕ И ЗАВРШНЕ ОДРЕДБЕ

Члан 45.

(1) Правно лице које врши технички преглед возила на основу овлашћења издатог по захтеву поднетом до дана ступања на снагу овог правилника, наставља рад у складу са решењем о овлашћењу и према прописима којима су се до дана ступања на снагу овог правилника примењивали на услове за објекат, уређаје и опрему који се користе у објекту и ван објекта и стручни кадар, а најдуже годину дана од дана ступања на снагу овог правилника.

Члан 46.

(1) Поступци започети до дана ступања на снагу овог правилника окончаће се по прописима који су се примењивали до дана ступања на снагу овог правилника.

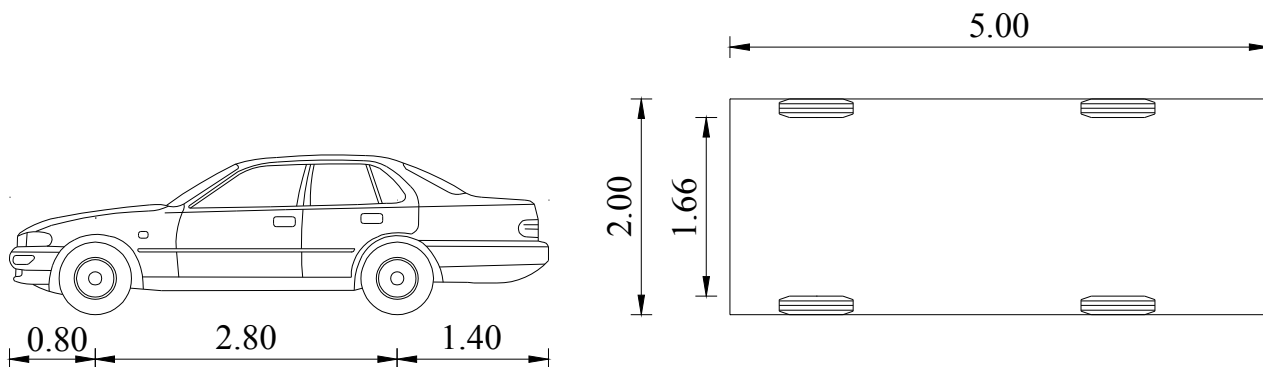
Члан 47.

(1) Даном ступања на снагу овог правилника престаје да важи Правилник о техничком прегледу возила („Службени гласник СРС”, број 23/84).

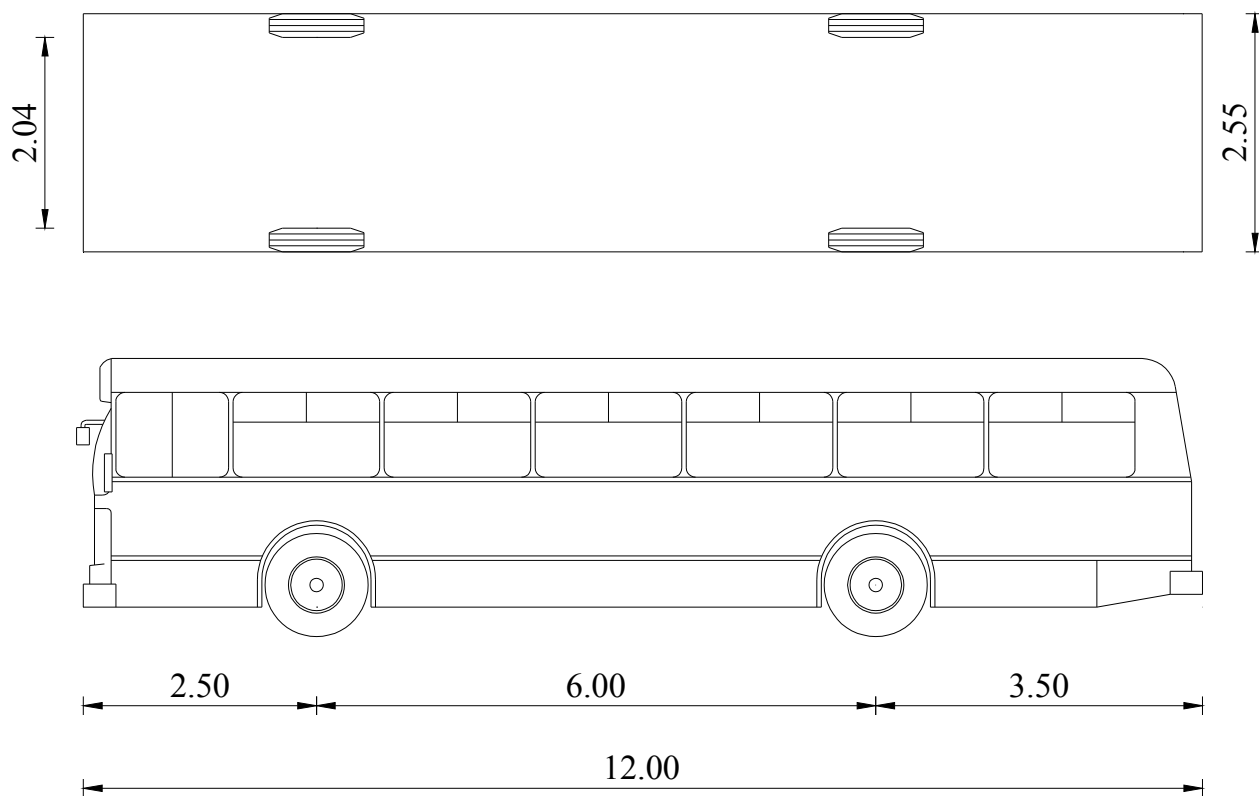
Члан 48.

(1) Овај правилник ступа на снагу шездесетог дана од дана објављивања у „Службеном гласнику Републике Србије”, с тим што се одредбе члана 21. став 1. тачка 5) овог правилника, које се односе на уређај за проверу усмерености светала и интензитета осветљености у погледу могућности повезивања са централним рачунаром и одредбе члана 23. став 1. тачка 1) овог правилника, које се односе на услов да видео систем путем WEB апликације мора омогућити директан увид у запис тока вршења техничког прегледа возила у реалном времену, примењује најкасније по истеку пет година од дана ступања на снагу овог правилника.

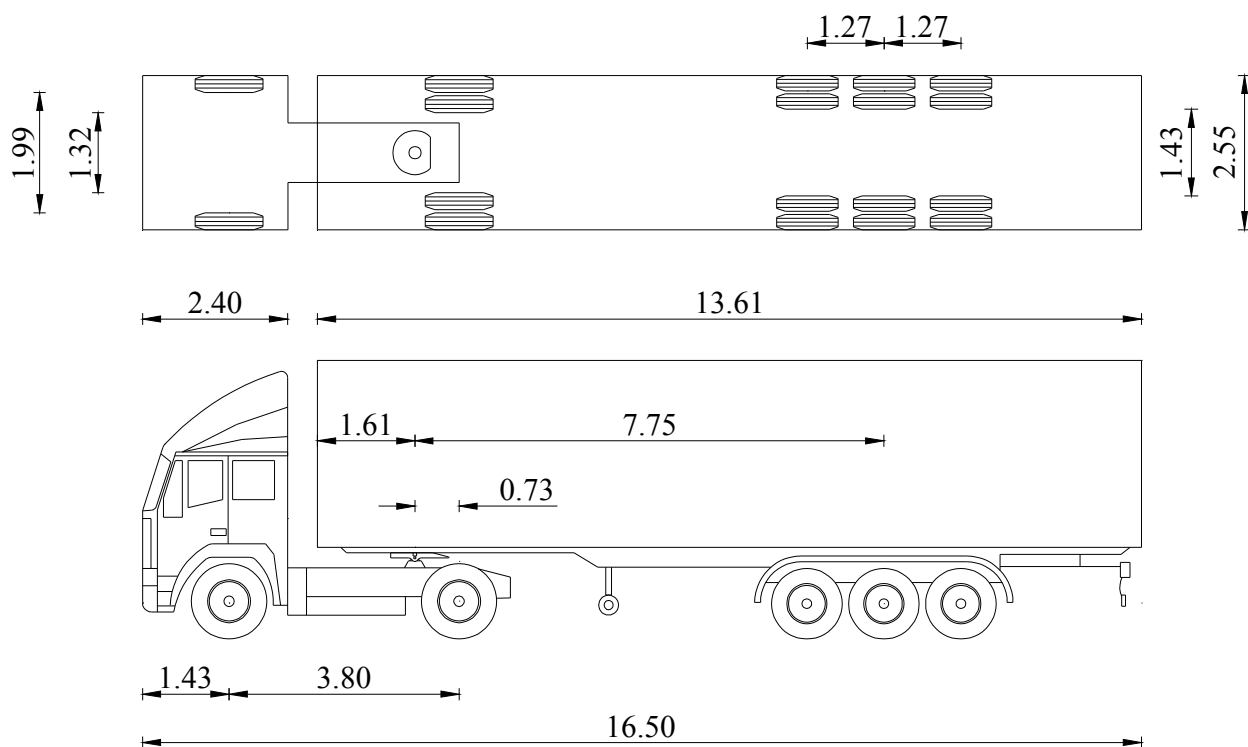
КАРАКТЕРИСТИЧНЕ ДИМЕНЗИЈЕ МЕРОДАВНИХ ВОЗИЛА



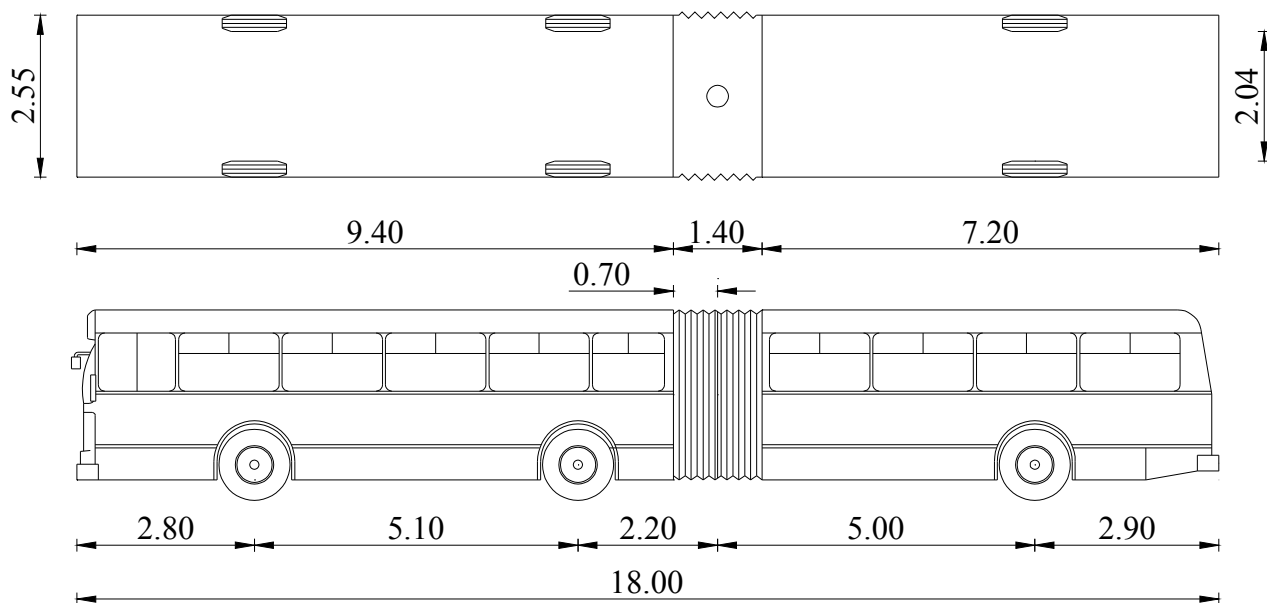
Слика 1. Меродавно моторно возило дужине 5 m



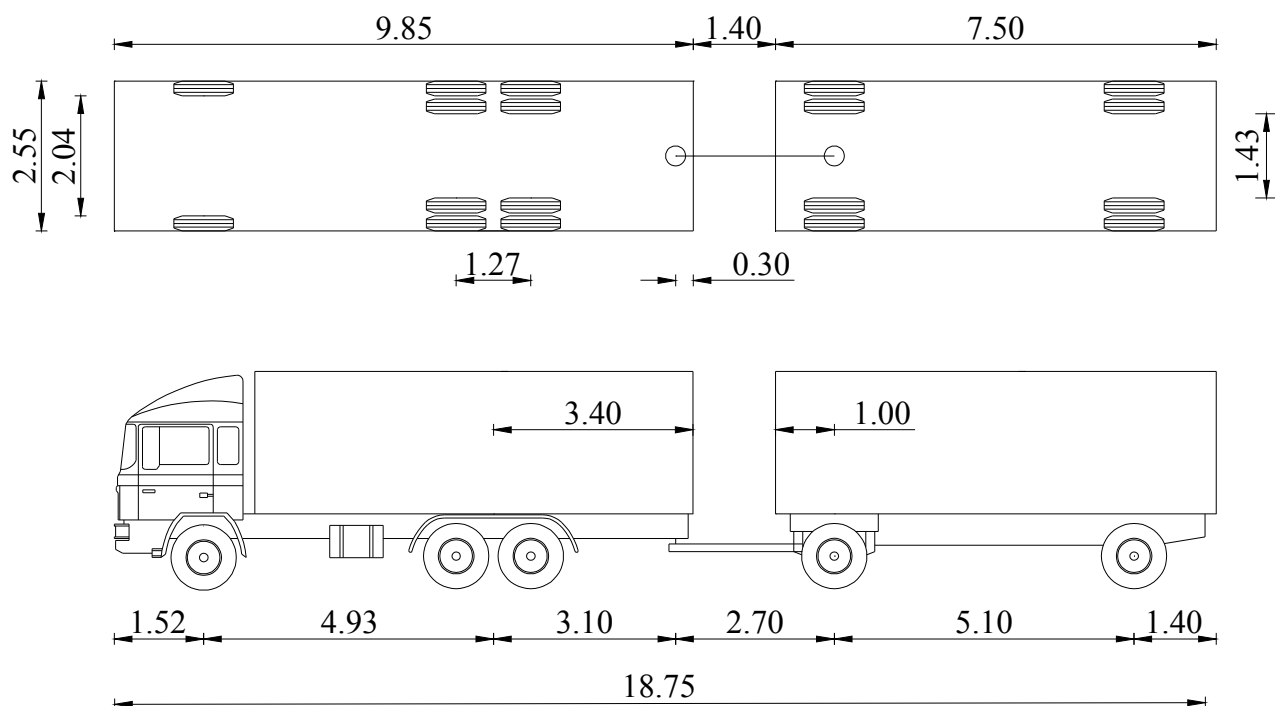
Слика 2. Меродавно моторно возило дужине 12 m



Слика 3. Меродавни скуп возила којег чине вучно возило и полуприколица



Слика 4. Меродавни зглобни аутобус



Слика 5. Меродавни скуп возила којег чине вучно возило и приколица

МОГУЋЕ НЕИСПРАВНОСТИ УРЕЂАЈА И ОПРЕМЕ НА ВОЗИЛУ, СТЕПЕНИ НЕИСПРАВНОСТИ И ОСНОВЕ ЗА ЊИХОВО УТВРЂИВАЊЕ

При вршењу техничког прегледа возила утврђују се исправност уређаја и опреме из члана 33. став 1. овог правилника, односно констатују њихове конкретне неисправности.

Када су утврђене неисправности делова уређаја и опреме контролор субјективном оценом одређује степен те неисправности од могућих степена, који су означени у табели за сваку неисправност. Степени неисправности су дефинисани као мале, велике и опасне неисправности, у зависности од значаја тих неисправности за учешће возила у саобраћају на путу.

Мале неисправности (МН) су технички недостаци који имају мањи утицај на безбедно учешће возила у саобраћају на путу.

Велике неисправности (ВН) су технички недостаци који имају већи утицај на безбедно учешће возила у саобраћају на путу.

Опасне неисправности (ОН) су технички недостаци који представљају непосредну и тренутну опасност за безбедно учешће возила у саобраћају на путу.

Наведени степени неисправности се одређују за: делове уређаја и опреме, уређаје и опрему, односно возило.

Након извршеног прегледа дела уређаја и опреме, у зависности од степена појединих неисправности, одређује се **степен неисправности дела уређаја и опреме**.

При одређивању степена неисправности дела уређаја и опреме, у случају постојања више неисправности, степен неисправности дела уређаја и опреме се одређује према највишем степену поједине неисправности. Степен неисправности дела уређаја или опреме, који има више неисправности истог степена, може бити одређен као виши степен, уколико комбиновани ефекат неисправности чини то возило опаснијим.

Након извршеног прегледа појединог уређаја и опреме, у зависности од одређеног степена неисправности појединих делова уређаја и опреме, одређује се **степен неисправности самог уређаја и опреме**.

При одређивању степена неисправности уређаја и опреме, у случају неисправности више делова уређаја и опреме, степен неисправности тог уређаја и опреме одређује се према највишем степену неисправности појединог дела уређаја и опреме. Степен неисправности уређаја или опреме, који има више неисправних делова уређаја и опреме истог степена неисправности, може бити одређен као виши степен неисправности, уколико комбиновани ефекат неисправности чини то возило опаснијим.

Након извршеног прегледа уређаја и опреме, у зависности од одређеног степена неисправности уређаја и опреме, одређује се **степен неисправности возила**.

При одређивању степена неисправности возила, у случају неисправности више уређаја и опреме, степен неисправности возила одређује се према највишем степену неисправности појединих уређаја и опреме. Степен неисправности возила, које има више неисправних уређаја и опреме истог степена неисправности, може бити одређен као виши степен неисправности, уколико комбиновани ефекат неисправности чини то возило опаснијим.

Констатација о степену неисправности возила и утицају тих неисправности на безбедност саобраћаја на путу уноси се у извештај о утврђеном стању возила на следећи начин:

- 1) **Мала неисправност (МН)** – возило са малим степеном неисправности има мањи утицај на безбедност саобраћаја на путу, али се **НЕ ПРЕПОРУЧУЈЕ** учешће возила у саобраћају до поправке,
- 2) **Велика неисправност (ВН)** – возило са великим степеном неисправности представља опасност за све учеснике у саобраћају на путу и **НЕ ТРЕБА** да учествује у саобраћају, осим до места где ће се извршити поправка,
- 3) **Опасна неисправност (ОН)** – возило са опасним степеном неисправности представља непосредну и тренутну опасност за безбедно учешће возила у саобраћају на путу и **НИ У КОМ СЛУЧАЈУ НЕ ТРЕБА** да учествује у саобраћају.

Назив дела уређаја, односно уређаја	Неисправности:	КОД неисправности	Степен неисправности		
			Мале	Велике	Опасне
1. УРЕЂАЈ ЗА УПРАВЉАЊЕ					
Точак управљача	механичка оштећења	010101	1	1	1
	отежано окретање	010102	0	1	1
	превелики зазор	010103	0	1	1
	превелик слободан ход	010104	0	1	1
	непрописан положај	010105	1	0	0
Вратило управљача	непричвршћеност	010201	0	1	1
	деформисаност	010202	1	1	1
	превелики зазор	010203	0	1	1
Преносни механизам управљача	непричвршћеност	010301	0	1	1
	хемијско-механичка оштећење еластичних делова спојева и незаптивеност	010302	0	1	1
	превелики зазор (шкрипање, стругање)	010303	0	1	1
	оштећење еластичних елемената („манжетне“)	010304	1	1	0
Полуге, зглобови управљача и носачи зглобова управљача	деформисаност	010401	0	1	1
	контакт са непокретним деловима каросерије	010402	0	1	1
	превелики зазор	010403	0	1	1
	хемијско-механичка оштећење еластичних делова и незаптивеност	010404	1	1	1
	лоша геометрија тачкова	010405	1	1	0
Серво уређај	нефункционалност	010501	0	1	1
	хемијско-механичка оштећења водова, каблова, ремена и ременица	010502	0	1	1
	незаптивеност	010503	0	1	1
	неодговарајући ниво флуида	010504	0	1	1

Назив дела уређаја, односно уређаја	Неисправности:	КОД неисправности	Степен неисправности		
			Мале	Велике	Опасне
Пригушивач управљача	нефункционалност	010601	0	1	1
	непривршћеност	010602	0	1	1
	незаптивеност	010603	1	1	0
	механичко оштећење	010604	0	1	1
Граничник угла заокрегања управљача	оштећење	010701	0	1	1
	могућност негативног утицаја на елементе других уређаја	010702	0	1	1
	непостојање	010703	0	0	1
<i>Исправност уређаја за управљање се утврђује субјективном оценом контролора. Приликом прегледа уређаја за управљање контролори користе све уређаје и опрему који су им неопходни за правилну оцену исправности.</i>					
2. УРЕЂАЈ ЗА ЗАУСТАВЉАЊЕ					
Радно кочење	непрописан коефицијент кочења при прописаној сили на команди	020101	0	1	1
	сила кочења није регистрована бар на једном коченом тачку	020102	0	1	1
	непрописна разлика сила кочења	020103	0	1	1
	неравномеран пораст силе кочења	020104	0	1	1
	неотпуштање, односно неједнакост отпуштања кочница	020105	0	1	1
	кашање одзива кочног система	020106	0	1	1
	неуједначеност силе кочења по обрту тачка (овалност кочница)	020107	0	1	1
	неисправност елемента (електрични водови, сензори и индикатори) противблокирајућег систем (АБС)	020108	1	1	0
Помоћно кочење	непрописан коефицијент кочења при прописаној сили на команди	020201	0	1	1
	сила кочења није регистрована бар на једном коченом тачку	020202	0	1	1
	неравномеран пораст силе кочења	020203	0	1	1
	неотпуштање, односно неједнакост отпуштања кочница	020204	0	1	1

Назив дела уређаја, односно уређаја	Неисправности:	КОД неисправности	Степен неисправности		
			Мале	Велике	Опасне
Паркирно кочење	кашњење одзива кочног система	020205	0	1	1
	непрописан коефицијент кочења при прописаној сили на команди	020301	0	1	1
	сила кочења није регистрована бар на једном коченом тачку	020302	0	1	1
Дуготрајно успоравање	неисправност елемената система	020401	0	1	1
Команда радне кочнице	превелики или премали ход за активирање преносног механизма	020501	1	1	0
	оштећење, недостатак или истрошеност противклизајуће подлоге или носача педале	020502	1	1	0
	превелики зазор у елементима	020503	0	1	0
	неисправност инерционе команде	020504	0	1	1
	отежан повратак или немогућност враћања команде у основни положај	020505	0	1	1
	непричвршћеност команде	020506	0	1	0
Команда паркирне кочнице	превелики или премали ход за активирање преносног механизма	020601	1	1	0
	механичка оштећења	020602	1	1	0
	немогућност блокирања команде у крајњем положају	020603	0	1	0
	немогућност, односно отежано враћање команде у неутрални положај	020604	0	1	0
	непричвршћеност команде	020605	0	1	0
Пнеуматички преносни механизам	оштећење, неучвршћеност, незагњивеност, корозија цевовода и спојница	020701	0	1	1
	оштећење, нагњечење, неучвршћеност, незагњивеност и проширење („бубрење“) еластичних црева и спојница	020702	0	1	1

Назив дела уређаја, односно уређаја	Неисправности:	КОД неисправности	Степен неисправности		
			Мале	Велике	Опасне
	присуство уља у елементима система и предуго време потребно да компресор постигне радни притисак у систему	020703	0	1	1
	оштећења, корозија, неправилна монтажа и недовољни капацитет резервоара ваздуха	020704	0	1	1
	нефункционалност контролног манометра у кабини	020705	0	1	0
	нефункционалност, неподешеност притиска и неправилна монтажа регулатора притиска	020706	0	1	1
	незаптивеност, корозија, неправилна монтажа и непричвршћеност кочних цилиндара	020707	0	1	1
	нефункционалност, неподешеност, испуштање ваздуха, корозија, непостојање, оштећење и непричвршћеност полуга, аутоматског регулатора сила кочења (АРСК), непостојање плочице са подацима за подешавање АРСК вентила	020708	1	1	0
	нефункционалност, неисправност одзива и неодговарајући притиска ваздуха, елемената управљања кочењем прикључног возила (командни вентил приколице, елементи преноса командног и напојног притиска и кочни вентил прикључног вентила)	020709	0	1	1
	непостојање или нефункционалност контролних прикључака	020710	1	1	0
	хемијско-механичка оштећења спојничких глава и спојница и неодговарајућа боја, оштећење, неодговарајућа дужина и боја црева	020711	1	1	1
	некомплетност система и нефункционалност елемената	020712	0	1	1
	Хидраулички преносни механизам	020801	0	1	1
	оштећење, неувршћеност, незаптивеност, корозија цевовода и спојница				
	оштећење, нагњечење, неувршћеност, незаптивеност и бубрење еластичних црева и спојница	020802	0	1	1
	нефункционалан извор подпритиска или надпритиска	020803	0	1	1
	оштећење, корозија и незаптивена веза са извором подпритиска или надпритиска	020804	0	1	1

Назив дела уређаја, односно уређаја	Неисправности:	КОД неисправности	Степен неисправности		
			Мале	Велике	Опасне
	нефункционалност, неподешеност, незаптивеност, корозија, оштећење полуга и непостојање регулатора притиска	020805	0	1	0
	нефункционалност, незаптивеност, корозија или неправилна монтажа кочних цилиндара	020806	0	1	1
	оштећење и некомплетност кочне посуде, неодговарајући ниво кочне течности, неисправност индикатора нивоа, превелики садржај влаге у кочној течности	020807	1	1	1
	непрописан садржај влаге у кочној течности	020808	1	1	0
	некомплетност система и нефункционалност елемената	020809	0	1	1
Механички преносни механизам	оштећење ужади и заштитног омотача	020901	0	1	1
	оштећење преносних полуга	020902	0	1	1
	некомплетност система и нефункционалност елемената	020903	0	1	1
Кочнице	оштећење дискова (овалност, изобразаност, напрснубе, промена боје услед температуре, постојање руба насталог деловањем фрикционих облога и сл.), присуство уља (замашћеност), непостојање заштитних елемената	021001	0	1	1
	оштећење добоша (овалност, промена боје услед температуре и сл.), присуство уља (замашћеност)	021002	0	1	1
	превелика истрошеност кочних облога	021003	0	1	1
<p><i>Коефицијенти кочења, разлике сила кочења, отпори котрљања, неравномерност кочења, овалности кочница, временске разлике у достизању највеће силе кочења на точковима исте осовине и неједнакости отпуштања кочног система и силе на команди кочног система, као и садржај влаге у кочној течности утврђује се помоћу мерног уређаја за мерење сила кочења по обиму точкова, односно уређаја за проверу исправности кочног система прикључних возила са инерцијом командом, односно мерног уређаја за мерење успоредних возила, односно уређаја за контролу садржаја влаге у кочној течности. Исправност осталих делова уређаја за заустављање се утврђује субјективном оценом контролора. Приликом прегледа уређаја за заустављање контролори могу да користе све уређаје и опрему који су им неопходни за правилну оцену исправности овог уређаја.</i></p>					
<p>3. УРЕЂАЈИ ЗА ОСВЕТЉАВАЊЕ ПУТА, ОЗНАЧАВАЊЕ ВОЗИЛА И ЗА СВЕТЛОСНИХ ДАВАЊЕ ЗНАКОВА</p>					
Главни фарови - кратко светло					
	лоша усмереност	030101	1	1	0
	нефункционалност	030102	0	1	1

Назив дела уређаја, односно уређаја	Неисправности:	КОД неисправности	Степен неисправности		
			Мале	Велике	Опасне
Главни фарови - дуго светло	непрописан интензитет осветљености	030103	1	1	0
	непрописан број, положај, укључивање са осталим светлима, боја светала, неодговарајуће сијалице, непостојање или нефункционалност перача (код гасних извора светлости)	030104	1	1	0
	хемијско-механичка оштећења (замућеност стакла, корозија огледала фара, неувршћеност, бојење или прелепљивање стаклених површина фара и др.)	030105	1	1	0
	некомплетност	030106	1	1	0
	лоша усмереност	030201	1	1	0
	нефункционалност	030202	0	1	1
Предње светло за маглу	непрописан интензитет осветљености	030203	1	1	0
	непрописан број, положај, укључивање са осталим светлима, боја светала, неодговарајуће сијалице, непостојање или нефункционалност перача (код гасних извора светлости)	030204	1	1	0
	хемијско-механичка оштећења (замућеност стакла, корозија огледала фара, неувршћеност, бојење или прелепљивање стаклених површина фара и др.)	030205	1	1	0
	некомплетност	030206	1	1	0
	лоша усмереност	030301	1	1	0
	нефункционалност	030302	0	1	1
Дневно светло	непрописан интензитет осветљености	030303	1	1	0
	непрописан број, положај, укључивање са осталим светлима или боја светала	030304	1	1	0
	хемијско-механичка оштећења (замућеност стакла, корозија огледала фара, неувршћеност, бојење или прелепљивање стаклених површина фара и др.)	030305	1	1	0
	некомплетност	030306	1	1	0
	нефункционалност, непрописан положај или боја или постојање оштећења	030401	1	0	0

Назив дела уређаја, односно уређаја	Неисправности:	КОД неисправности	Степен неисправности		
			Мале	Велике	Опасне
Светло за вожњу уназад	нефункционалност, непрописан број, непрописан начин укључивања, положај, боја светала, хемијско-механичка оштећења,	030501	1	0	0
	Фарови и светла за осветљавање места на коме се изводе радови и додатни фарови	030601	1	0	0
Покретни фар (рефлектор)	недозвољена уградња, непрописна боја или укључивање, нефункционалност, непрописан положај или боја, постојање оштећења,	030701	1	0	0
	Предња позициона светла	030801	1	0	0
Задња позициона светла	нефункционалност, непрописан број, непрописан начин укључивања, положај, боја светала, хемијско-механичка оштећења	030901	1	1	0
	Задње светло за маглу	031001	1	0	0
Паркирна светла	нефункционалност, непрописан број, непрописан начин укључивања, положај, боја светала, хемијско-механичка оштећења	031101	1	0	0

Назив дела уређаја, односно уређаја	Неисправности:	КОД неисправности	Степен неисправности		
			Мале	Велике	Опасне
Габаритна светла	нефункционалност, непрописан број, непрописан начин укључивања, положај, боја светала, хемијско-механичка оштећења	031201	1	1	0
	нефункционалност, непостојање и непрописан положај бочних светала	031202	1	0	0
Светла задње регистарске таблеце	нефункционалност, непрописан начин укључивања, положај, боја светала, хемијско-механичка оштећења	031301	1	1	0
	Ротациона и трепћућа светла	031401	1	1	0
Катадиоптери	непрописан број, облик, положај, боја или хемијско-механичка оштећења	031501	1	1	0
	Светла за означавање возила посебних намена	031601	1	0	0
Ознаке дугих, тешких и спорих возила, као и рефлективне површине за означавање контуре возила и рефлективни рекламни написи	непостојање, механичка оштећења, нефункционалност, неиспуњавање прописаних услова	031701	1	0	0
	Стоп светла	031801	0	1	1
Показивачи правца	нефункционалност, непрописан број, непрописан начин укључивања, учесталост, положај, боја светала или хемијско-механичка оштећења	031901	1	1	1

Назив дела уређаја, односно уређаја	Неисправности:	КОД неисправности	Степен неисправности		
			Мале	Велике	Опасне
Уређај за истовремено укључивање свих показивача правца	нефункционалност	032001	1	0	0
Светлосни знак упозорења	непостојање, нефункционалност	032101	1	0	0
Остала светла и рефлектујуће материје	недозвољена уградња светала и рефлектујућих материја	032201	1	1	0
Уређај за нивелацију снопа светла из кабине	нефункционалност	032301	1	1	0
<p><i>Усмереност и интензитет осветљености дугог и кратког светла и светала за маглу обавља се помоћу мерног уређаја за преглед усмерености светала и интензитета осветљености, а учесталост показивача правца помоћу уређаја за мерење времена. Исправност осталих уређаја се утврђује визуелно на основу субјективне оцене контролора. Приликом прегледа уређаја за осветљавање пута и светлосне сигнализације контролори могу да користе све уређаје и опрему који су им неопходни за правилну оцену исправности уређаја.</i></p>					
<p>4. УРЕЂАЈИ КОЈИ ОМОГУЋАВАЈУ НОРМАЛНУ ВИДЉИВОСТ</p>					
Ветробран и спољна прозорска окна кабине и каросерије	хемијско-механичка оштећења, непрописна провидност, деформабилност слике или нефункционалност покретних стакала, неисправност уређаја за одмагљивање и одмрзавање	040101	1	1	1
	преправка постављањем фолија или неком другом хемијском методом без извршеног испитивања	040102	1	1	0
Уређај за брисање ветробрана	нефункционалност или некомплетност, хемијско-механичка оштећења	040201	1	1	1
Уређај за квашење спољне стране ветробрана	нефункционалност или некомплетност, хемијско-механичка оштећења	040301	1	0	0

Назив дела уређаја, односно уређаја	Неисправности:	КОД неисправности	Степен неисправности		
			Мале	Велике	Опасне
Возачка огледала	непривршћеност, број, оштећеност, нефункционалност, неисправност елемената за подешавање положаја, величина, хемијско-механичка оштећења, неисправност уређаја за одмагљивање	040401	1	1	0
<i>Исправност уређаја који омогућавају нормалну видљивост утврђује се визуелно на основу субјективне оцене контролора Приликом прегледа уређаја који омогућавају нормалну видљивост контролори могу да користе све уређаје и опрему који су им неопходни за правилну оцену исправности овог уређаја</i>					
5. УРЕЂАЈИ ЗА ДАВАЊЕ ЗВУЧНИХ ЗНАКОВА					
Уређај за давање звучних знакова	нефункционалност, непостојање, неиспуњавање прописаних услова	050101	1	1	0
	нефункционалност, непостојање, неиспуњавање прописаних услова код возила која имају додатне уређаје	050102	1	1	0
	нефункционалност, непостојање, неиспуњавање прописаних услова уређаја за звучну сигнализацију кретања уназад	050103	1	0	0
<i>Исправност уређаја за давање звучних знакова проверава се уређајем за мерење нивоа звука, као и субјективном оцене контролора.</i>					
6. УРЕЂАЈИ ЗА КОНТРОЛУ И ДАВАЊЕ ЗНАКОВА					
Брзиномер с путомером и светилком за осветљавање	нефункционалност	060101	1	1	0
Контролна плава лампа за дуго светло	нефункционалност	060201	1	1	0
Светлосни или звучни знак за контролу рада показивача правца	нефункционалност	060301	0	1	0
Тахограф	непостојање, нефункционалност, некомплетност, неправилан рад, неиспуњеност услова из одговарајућих прописа о тахографима	060401	0	1	0

Назив дела уређаја, односно уређаја	Неисправности:	КОД неисправности	Степен неисправности		
			Мале	Велике	Опасне
Граничник брзине	непостојање, нефункционалност, некомплетност, неправилан рад	060501	0	1	1
	Показивач расположивог притиска пнеуматичког уређаја радне кочнице, ако је тај уређај стално под притиском	060601	1	1	0
	Остали сигнални уређаји за контролу рада појединих механизма уграђених на возилу (светлосни знак за контролу затворености врата, уређај за давање и примање знакова од путника и уређај за контролу изолованости од електричног напона)	060701	1	1	0
<i>Оцена уређаја за контролу и давање знакова утврђује визуелно на основу субјективне оцене контролора. Приликом прегледа уређаја за контролу и давање знакова контролори могу користити сву опрему која им је неопходна за правилну оцену исправности овог уређаја.</i>					
7. УРЕЂАЈИ ЗА ОДВОЂЕЊЕ И РЕГУЛИСАЊЕ ИЗДУВНИХ ГАСОВА					
Возила са активним паљењем смеше (ото мотори)	састав издувних гасова не одговара прописаним нормативима, neodговарајући фактор сагоревања ламбда	070101	0	1	1
	Возила са компресивним паљењем (дизел мотори)	070201	0	1	1
Систем за упозоравање на неисправност опреме за регулисање аеро загађења	непостојање, нефункционалност	070301	0	1	1
	Опрема за регулисање аеро загађења	070401	0	1	1
<i>Састав издувних гасова односно димност се утврђује помоћу мерног уређаја за мерење емисије издувних гасова мотора са активним паљењем односно мерног уређаја за мерење димности издувних гасова дизел мотора. Провера система за упозоравање на неисправност опреме за регулисање аеро загађења, као и провера те опреме врши се преко OBD прикључка. Приликом обављања испитивања контролори могу користити сву опрему која им је неопходна за правилну оцену исправности овог уређаја.</i>					

Назив дела уређаја, односно уређаја	Неисправности:	КОД неисправности	Степен неисправности		
			Мале	Велике	Опасне
8. УРЕЂАЈ ЗА СПАЈАЊЕ ВУЧНОГ И ПРИКЉУЧНОГ ВОЗИЛА					
Механички елементи уређаја за спајање вучног и прикључног возила	хемијско-механичка оштећења	080101	0	1	1
	некомплетност	080102	0	1	0
	непричвршћеност за вучно, односно прикључно возило	080103	0	1	1
	постојање зазора у мери која уређај чине неисправним	080104	0	1	1
Обртно постоље прикључног возила	хемијско-механичка оштећења, постојање зазора, недостатак мазива	080201	0	1	1
	Електрични прикључак спојке	080301	0	1	1
	нефункционалност, погрешан распоред водова	080302	0	1	1
	<i>Оцена исправности зазора се утврђује калибрима за проверу уређаја са спајање вучног и прикључног возила а контрола електричних прикључака уређајем за функционалну контролу електричних прикључака на вучним возилима за прикључна возила. Исправност осталих делова уређаја за спајање вучног и прикључног возила утврђује се визуелно на основу субјективне оцене контролора. Приликом прегледа уређаја за спајање вучног и прикључног возила контролори могу користити сву опрему која им је неопходна за правилну оцену исправности овог уређаја</i>				
9. УРЕЂАЈИ ЗА КРЕТАЊА ВОЗИЛА УНАЗАД					
Уређаји за кретања возила уназад	непостојање, нефункционалност	090101	1	1	0
	<i>Оцена уређаји за кретања возила уназад исправности утврђује се на основу субјективне оцене контролора.</i>				
10. УРЕЂАЈИ ЗА ОСЛАЊАЊЕ					
Полуге, виљушке, стабилизатори	хемијско-механичка оштећења	100101	0	1	1
	контакт са осталим елементима каросерије возила	100102	1	1	0
	постојање зазора и непричвршћеност стабилизационих полуга	100103	0	1	1
Зглобови	хемијско-механичка оштећења гумених елемената	100201	1	1	1
	постојање зазора	100202	0	1	1

Назив дела уређаја, односно уређаја	Неисправности:	КОД неисправности	Степен неисправности		
			Мале	Велике	Опасне
Амортизери	непостојање и некомплетност	100301	0	1	1
	постојање зазора и оштећења везе са каросеријом	100302	0	0	0
	незаптивеност	100303	0	1	1
	хемијско-механичка оштећења или дотрајалост	100304	0	1	1
Ваздушни систем еластичног ослањања	нефункционалност, хемијско-механичка оштећења, незаптивеност	100401	0	1	1
	некомплетност	100402	0	1	1
Опруге	хемијско-механичка оштећења, деформација или дотрајалост	100501	0	1	1
	непричвршћеност за каросерију или некомплетност	100502	0	1	1
	оштећење носача гумених јастука	100503	1	1	0
<i>Исправност уређаја за ослањање се утврђује визуелним путем на основу субјективне оцене контролора. Приликом прегледа уређаја за ослањање контролори могу да користе све уређаје и опрему који су им неопходни за правилну оцену исправности овог уређаја.</i>					
11. УРЕЂАЈИ ЗА КРЕТАЊЕ И ОСОВИНЕ					
Главчина точка	постојање зазора у легајевима или неисправност легаја, превелики отпор котрљања	110101	0	1	1
	постојање зазора у чаурама осовинице рукавца точка или у зглобовима виљушке	110102	0	1	1
Наплати	хемијско-механичка оштећења	110201	1	1	0
	неодговарајуће димензије	110202	0	1	0
	непричвршћеност одговарајућим бројем сферних вијака, вијака или навртки	110203	1	1	0
	сигурносни прстенови нису адекватно постављени	110204	1	1	0
Пнеуматици					
	хемијско-механичка оштећења	110301	0	1	1

Назив дела уређаја, односно уређаја	Неисправности:	КОД неисправности	Степен неисправности		
			Мале	Велике	Опасне
Осовине	различитост по прописаним карактеристикама или одступање од карактеристика које је предвидео произвођач возила	110302	0	1	0
	непрописна дубина шаре газећег слоја пнеуматика	110303	0	1	1
	оштећење везе између протектора и каркасе	110304	0	1	1
	обнављање које није предвидео произвођач пнеуматика или неадекватно обнављање	110305	1	1	0
	неисправност, некомплетност и недоступност вентила	110306	1	1	0
	неодговарајући притисак у пнеуматичима	110307	1	1	1
	систем провере притиска (мониторинг) у пнеуматичима нефункционалан	110308	0	1	0
	постојање контакт у случају удвојене монтаже или са другим деловима каросерије или шасије	110309	0	1	1
	хемијско-механичка оштећења, неадекватна причвршћеност и поправка, нефункционалност	110401	0	1	1
<i>Притисак у пнеуматичима мери се помоћу мерног уређаја за мерење притиска у пнеуматичима, дубина шаре пнеуматика мери се помоћу кљунастог помичног мерила, контрола зазора везе точкова и шасије помоћу уређаја за контролу зора везе точкова и шасије и управљачког механизма. Исправност уређаја за кретање и осовина се утврђује визуелним путем на основу субјективне оцене контролора. Приликом прегледа уређаја за кретање и осовина контролори могу да користе све уређаје и опрему који су им неопходни за правилну оцену исправности овог уређаја.</i>					
12. ЕЛЕКТРОУРЕЂАЈИ И ИНСТАЛАЦИЈА					
Акумулатор	непричвршћеност	120101	1	1	0
	испуштање киселине	120102	1	1	0
	неисправни електрични спојеви	120103	1	1	0
	непостојање одушка ван простора за путнике	120104	1	1	0
Контакт брава	нефункционалност	120201	1	1	0
	механичка оштећења	120202	1	1	0
Електрични водови	неисправна изолација	120301	1	1	0

Назив дела уређаја, односно уређаја	Неисправности:	КОД неисправности	Степен неисправности							
			Мале	Велике	Опасне					
	неодговарајуће положени или учвршћени водови	120302	1	1	0					
	термички начета изолација	120303	1	1	0					
<i>Оцена електро уређаја и инсталације возила утврђује се визуелно на основу субјективне оцене контролора. Приликом прегледа електричне инсталације контролори могу користити сву опрему која им је неопходна за правилну оцену исправности овог уређаја.</i>										
13. ПОГОНСКИ УРЕЂАЈ – МОТОР										
Носачи мотора	хемијско -механичко оштећење	130101	1	1	0					
Заптивеност мотора	незаптивеност	130201	1	1	0					
Издувни систем	непричвршћеност елемената, незаптивеност, хемијско-механичко оштећење, некомплетности или оштећење катализатора, односно његове заштите, неисправност или оштећење електричних водова λ (ламбда) сонде	130301	1	1	0					
						непрописна бука коју производи мотор када се возило не креће	130302	1	1	0
Усисни систем	непричвршћеност, пропуштање ваздуха, неповезана цев за вентилацију кућишта мотора	130401	1	1	0					
						непрописна бука коју производи мотор када се возило не креће	130402	1	1	0
Систем за паљење	непричвршћеност, механичка оштећења, испуцалост високонапонских каблова, лош спој високонапонских каблова са свећицама и разводником, неисправне електричне инсталације сензора и извршних елемената	130501	1	1	0					
Систем за напајање горивом	непричвршћеност, хемијско-механичка оштећења, неисправни спојеви водова високог притиска са пумпом и бризгаљкама (незаптивеност), неисправни спојни кабови сензора стања мотора, зазор у носачу команде за убрзавање („гас“), оштећење, недостатак или истрошеност противклизације подлоге команде	130601	1	1	0					

Назив дела уређаја, односно уређаја	Неисправности:	КОД неисправности	Степен неисправности		
			Мале	Велике	Опасне
	хемијско-механичка оштећења, незаптивеност, учвршћеност, некомплетност	130602	1	1	0
Разводни механизам	неисправна заштита од додира	130701	1	1	0
Ознака мотора	хемијско-механичка оштећења или непостојање	130801	0	0	1
<i>Мерење буке возила врши се помоћу уређаја за мерење нивоа интензитета звука.</i>					
<i>Стање мотора утврђује се визуелно на основу субјективне оцене контролора. Приликом прегледа мотора контролори могу користити сву опрему која им је неопходна за правилну оцену исправности овог уређаја.</i>					
14. УРЕЂАЈ ЗА ПРЕНОС СНАГЕ – ПРЕНОСНИ МЕХАНИЗАМ					
Спојница	превелики или премали ход папучице команде спојнице	140101	1	0	0
	оштећење, недостатак или истрошеност противклизајуће подлоге команде	140102	1	0	0
	превелик отпор команде при активирању спојнице	140103	1	1	0
	отежан повратак или немогућност враћања команде у неутрални положај	140104	1	1	0
	непричвршћеност команде	140105	1	1	0
	хемијско-механичка оштећења команде и преносног механизма спојнице	140106	1	1	0
	проклизавање	140107	0	1	1
Мењач, редуктор	неисправност, непричвршћеност, незаптивеност, некомплетност	140201	1	1	0
Полуосовине, диференцијал и осовине	постојање зазора у зглобовима и лежајевима	140301	0	1	1
	хемијско-механичка оштећења еластичних заштитника („манжетни“)	140302	1	1	0
	хемијско-механичка оштећења	140303	1	1	0
	незаптивеност	140304	1	1	0

Назив дела уређаја, односно уређаја	Неисправности:	КОД неисправности	Степен неисправности		
			Мале	Велике	Опасне
	непричвршћеност	140305	1	1	0
Ланац, ланчаници, ремен, ременице	постојање зазори у зглобовима	140401	0	1	0
	неисправност прстенова ланца	140402	0	1	0
	истегнутост ланца	140403	0	1	0
	похабани зуби ланчаника	140404	0	1	0
	некомплетност, непричвршћеност	140405	1	1	0
<i>Оцена преносног механизма утврђује се визуелно на основу субјективне оцене контролора. Приликом прегледа преносног механизма контролори могу користити сву опрему која им је неопходна за правилну оцену исправности овог уређаја.</i>					
15. ОСТАЈИ УРЕЂАЈИ И ДЕЛОВИ ВОЗИЛА					
Каросерија	хемијско-механичка оштећења, непричвршћеност елемената за каросерију или нестручно изведене поправке	150101	1	1	1
	хемијско-механичка оштећења или непостојање VIN ознаке, замена дела на којем је постављена идентификациона ознака возила (VIN)	150102	0	0	1
Шасија	хемијско-механичка оштећења, непричвршћеност елемената за шасију, оштећење варова, закивки, вијака или нестручно изведене поправке	150201	1	1	1
	хемијско-механичка оштећења или непостојање VIN ознаке, замена дела на којем је постављена идентификациона ознака возила (VIN)	150202	0	0	1
Под	хемијско-механичка оштећења, непричвршћеност елемената за шасију или рам или нестручно изведене поправке	150301	1	1	1
	хемијско-механичка оштећења, некомплетност, постојање делова који угрожавају друге учеснике у саобраћају, непричвршћеност за шасију, нестручно изведене поправке или нефункционалност уређаја за утовар и истовар	150401	1	1	1

Назив дела уређаја, односно уређаја	Неисправности:	КОД неисправности	Степен неисправности		
			Мале	Велике	Опасне
Отвор за пуњење резервоара горивом	непостојање, нефункционалност	150501	1	0	0
Безбедносна кабина или рам	непостојање, хемијско-механичка оштећења, постојање делова који угрожавају друге учеснике у саобраћају, непричвршћеност за шасију или нестручно изведене поправке	150601	1	1	1
Степенице на возилима којима се врши превоз путника	хемијско-механичка оштећења, неиспуњавање прописаних захтева, нефункционалност	150701	1	1	0
Истурени делови и украсни предмети на предњем делу возила	неиспуњавање прописаних захтева, нефункционалност	150801	1	0	0
Ослонци за ноге возача на мотоциклу и четворочику	непостојање, неиспуњавање прописаних захтева, нефункционалност	150901	1	1	0
Простор за регистарску таблицу и регистарка таблица	непостојање, неиспуњавање прописаних захтева постављање непрописне таблице, оштећеност, непостојање, непрописно постављање	151001 151002	1 1	1 1	1 1
Унутрашњи простор кабине за возача и простор за путнике	постојање делова који могу довести до повреде путника нефункционалност, непричвршћеност, механичка оштећења или некомплетност седишта неисправна унутрашња расвета	151101 151102 151103	0 1 1	1 1 0	0 0 0
Врата на возилима	нефункционалност, хемијско-механичка оштећења, недостатак или непричвршћеност ручица на вратима непостојање означавања излаза, неиспуњавање прописаних захтева неприступачност	151201 151202 151203	0 1 0	1 1 1	1 0 0

Назив дела уређаја, односно уређаја	Неисправности:	КОД неисправности	Степен неисправности		
			Мале	Велике	Опасне
Браве на вратима	нефункционалност, неиспуњавање прописаних услова у погледу степена затварања	151301	1	1	0
	нефункционалност уређаја за обезбеђење возила од неовлашћене употребе	151302	1	0	0
	хемијско механичка оштећења	151303	1	1	0
Кабина	хемијско-механичка оштећења, постојање делова који угрожавају друге учеснике у саобраћају, непричвршћеност за шасију или нестручно изведене поправке, ниспуњавање прописаних услова	151401	1	1	1
	нефункционалност, присуство издувних гасова у кабини возила	151501	1	1	0
Уређај за одмрзавање и грејање	непостојање, нефункционалност	151601	1	1	1
Блатобрани	неодговарајући, непостојање блатобрана	151701	1	1	0
	неучвршћеност	151702	1	1	0
	неиспуњавање прописаних услова	151703	1	1	0
	хемијско механичка оштећења	151704	1	1	0
Браници	неодговарајући, непостојање браника	151801	1	1	0
	неучвршћеност	151802	1	1	0
	неиспуњавање прописаних услова	151803	1	1	0
	хемијско механичка оштећења	151804	1	1	0
Заштитник од подлетања	неодговарајући, непостојање заштитника	151901	1	1	0
	неучвршћеност	151902	1	1	0
	хемијско механичка оштећења	151903	1	1	0
	неиспуњавање прописаних услова	151904	1	1	0

Назив дела уређаја, односно уређаја	Неисправности:	КОД неисправности	Степен неисправности		
			Мале	Велике	Опасне
Седишта и наслони за главу	непостојање, нефункционалност	152001	1	1	1
Сигурносни појасеви и њихови прикључци	нефункционалност, некомплетност, непостојање	152101	0	1	1
	нефункционалност прикључака појасева	152102	0	1	0
	оштећеност појасева	152103	0	1	0
	неиспуњавање прописаних услова	152104	0	1	0
Прикључци за вучу	непостојање, нефункционалност	152201	1	0	0
Уређај за обезбеђење возила од неовлашћене употребе	нефункционалност, непостојање	152301	0	1	0
Уређаји и опрема за погон моторних возила на ТНГ и КПП	некомплетност, нефункционалност, незаптивеност, хемијско-механичка оштећења, неиспуњавање прописаних услова	152401	1	1	1
Покретни прозори и кровови	нефункционалност	152501	1	0	0
Додатне команде за возило којим управља особа с телесним недостацима	нефункционалност, непостојање	152601	0	1	0
Специјална опрема на одређеним возилима	нефункционалност у мери која утиче на безбедност осталих учесника у саобраћају	152701	1	1	0
Ограничавач брзине на мопедима, лаким трициклима и лаким четвороциклима	нефункционалност, непостојање	152801	0	1	1
<i>Оцена исправности ограничивача брзине на мопедима, лаким трициклима и лаким четвороциклима се врши помоћу уређаја за мерење брзине. Оцена непропусности гасне инсталације се врши помоћу уређаја за испитивање непропусности гасне инсталације. Оцена осталих уређаја и делова возила утврђује се визуелно на основу субјективне оцене контролора. Приликом прегледа осталих уређаја и делова возила контролори могу користити сву опрему која им је неопходна за правилну оцену исправности ових уређаја.</i>					

Назив дела уређаја, односно уређаја	Неисправности:	КОД неисправности	Степен неисправности		
			Мале	Велике	Опасне
16. ОПРЕМА ВОЗИЛА					
Резервни точак	непостојање, неиспуњавање прописаних услова, нефункционалност, хемијско-механичка оштећења,	160101	1	0	0
	непостојање или нефункционалност опреме која замењује резервни точак	160102	1	0	0
	хемијско-механичка оштећења носача резервног точка, непричвршћеност носача, непричвршћеност резервног точка на носачу	160103	1	1	0
Преносни апарат за гашење почетних пожара	непостојање, неиспуњавање прописаних услова, хемијско-механичка оштећења, некомплетност, непричвршћеност	160201	1	1	0
	непостојање, неиспуњавање прописаних услова, хемијско-механичка оштећења, некомплетност	160301	1	1	0
Опрема за пружање прве помоћи	непостојање, неиспуњавање прописаних услова, некомплетност	160401	1	0	0
	непостојање, некомплетност, непричвршћеност	160501	1	0	0
Чекић за разбијање стакла	непостојање, непричвршћеност на прописано место	160601	1	0	0
	непостојање, некомплетност, неадекватност	160701	1	0	0
Светлоодбојни прслук	непостојање, хемијско-механичка оштећења, неиспуњавање прописаних услова	160801	1	0	0
	непостојање, хемијско-механичка оштећења, неиспуњавање прописаних услова	160901	1	0	0

Назив дела уређаја, односно уређаја	Неисправности:	КОД неисправности	Степен неисправности		
			Мале	Велике	Опасне
Зимска опрема	непостојање, хемијско-механичка оштећења, неиспуњавање прописаних услова, некомплетност	161001	1	1	0
Заштитне кациге и њихови визира	непостојање, хемијско-механичка оштећења, неиспуњавање прописаних услова	161101	1	1	0
Опрема за чишћење тачкова пољопривредних возила	непостојање, хемијско-механичка оштећења, неиспуњавање прописаних услова	161201	1	0	0
Запречна табла	непостојање, хемијско-механичка оштећења, неиспуњавање прописаних услова	161301	1	0	0
<i>Оцена опреме возила утврђује визуелно на основу субјективне оцене контролора. Приликом прегледа опреме возила контролори могу користити сву опрему која им је неопходна за правилну оцену исправности опреме возила.</i>					

НАЗИВ и КОД привредног друштва, односно огранка

ПОТВРДА О ТЕХНИЧКОЈ ИСПРАВНОСТИ ВОЗИЛА

ИД број	
---------	--

Врста техничког прегледа	
--------------------------	--

Регистарска ознака	
Идентификациона ознака (VIN)	
Врста (ознака врсте)	
Марка	
Тип/варијанта/верзија	
Комерцијална ознака (модел)	
НАПОМЕНА	

ВОЗИЛО ЈЕ ТЕХНИЧКИ ИСПРАВНО

Датум вршења техничког прегледа

Име и презиме контролора и потпис

М П

НАЗИВ и КОД привредног друштва, односно огранка

ИЗВЕШТАЈ О УТВРЂЕНИМ ТЕХНИЧКИМ КАРАКТЕРИСТИКАМА ВОЗИЛА

ИД број	
---------	--

Датум	
-------	--

ПОДАЦИ О ВОЗИЛУ

Регистарска ознака	
Идентификациона ознака (VIN)	
Врста (ознака врсте)	
Облик каросерије – подврста	
Марка	
Тип/варијанта/верзија	
Комерцијална ознака (модел)	
Ознака мотора	
Пређени пут (km)	

**ПОДАЦИ О НАДЛЕЖНОМ ОРГАНУ КОЈИ ЈЕ ЗАХТЕВАО
УТВРЂИВАЊЕ ТЕХНИЧКИХ КАРАКТЕРИСТИКА**

Назив органа	
Број захтева	
Датум	

ПОДАЦИ О СТРАНЦИ

Презиме	
Име	
Регистарски број личне карте странке, односно другог документа за странце	

УТВРЂЕНЕ ТЕХНИЧКЕ КАРАКТЕРИСТИКЕ

Техничка карактеристика	Утврђено стање

Име и презиме контролора и потпис:

1. _____

НАПОМЕНА

НАЗИВ и КОД привредног друштва, односно огранка

ЗАПИСНИК О ИЗВРШЕНОМ ТЕХНИЧКОМ ПРЕГЛЕДУ ВОЗИЛА

ИД број	
---------	--

ИСПУЊЕНОСТ УСЛОВА ЗА ВРШЕЊЕ ТЕХНИЧКОГ ПРЕГЛЕДА ВОЗИЛА

ДА	НЕ
----	----

Датум и време почетка	
Датум и време завршетка	

ПОДАЦИ О ВОЗИЛУ

Регистарска ознака	
Идентификациона ознака (VIN)	
Врста (ознака врсте)	
Облик каросерије – подврста	
Марка	
Тип/варијанта/верзија	
Комерцијална ознака (модел)	
Датум прве регистрације	
Највећа дозвољена маса (kg)	
Маса (kg)	
Носивост (kg)	
Број и датум издавања уверења о испитивању возила и назив издаваоца уверења	
Број осовина	
Дозвољена осовинска оптерећења по осовинама, за возила чије је осовинско оптерећење од сопствене масе веће од дозвољеног оптерећења	
Ознака мотора	
Радна запремина мотора (cm ³)	
Снага мотора (kW)	
Погонско гориво	
Однос снага/маса возила (kW/kg)	
Код боје	
Број места за седење	
Број места за стајање	
Највећа конструктивна брзина (km/h) за мопеде, лаке трицикле, лаке четвороцикле, мотокултиваторе и радне машине	
Година производње	
Ознаке пнеуматика	
Димензије возила (обавезно за возила чије су димензије изнад највећих дозвољених димензија)	
Пређени пут (km)	
Врста преносног механизма уређаја за заустављање (обавезно за теретна возила, аутобусе и прикључна возила)	

ПОДАЦИ О СТРАНЦИ

Презиме	
Име	
Регистарски број личне карте странке, односно другог документа за странце	

ПОДАЦИ О ЛИЦУ КОЈЕ ЈЕ НАЛОЖИЛО КОНТРОЛНИ ТЕХНИЧКИ ПРЕГЛЕД

Презиме	
Име	
Број службене легитимације	

ОЦЕНА ТЕХНИЧКЕ ИСПРАВНОСТИ ВОЗИЛА

ДА	НЕ
----	----

СТЕПЕН НЕИСПРАВНОСТИ ВОЗИЛА

--

Име и презиме контролора и потпис:

НАЗИВ и КОД привредног друштва, односно огранка

ЗАПИСНИК О УТВРЂИВАЊУ ТЕХНИЧКИХ КАРАКТЕРИСТИКА ВОЗИЛА

ИД број	
---------	--

Датум и време почетка	
Датум и време завршетка	

ПОДАЦИ О ВОЗИЛУ

Регистарска ознака	
Идентификациона ознака (VIN)	
Врста (ознака врсте)	
Облик каросерије – подврста	
Марка	
Тип/варијанта/верзија	
Комерцијална ознака (модел)	
Датум прве регистрације	
Највећа дозвољена маса (kg)	
Маса (kg)	
Носивост (kg)	
Број и датум издавања уверења о испитивању возила и назив издаваоца уверења	
Број осовина	
Дозвољена осовинска оптерећења по осовинама, за возила чије је осовинско оптерећење од сопствене масе веће од дозвољеног оптерећења	
Ознака мотора	
Радна запремина мотора (cm ³)	
Снага мотора (kW)	
Погонско гориво	
Однос снага/маса возила (kW/kg)	
Код боје	
Број места за седење	
Број места за стајање	
Највећа конструктивна брзина (km/h) за мопеде, лаке трицикле, лаке четвороцикле, мотокултиваторе и радне машине	
Година производње	
Ознаке пнеуматика	
Димензије возила (обавезно за возила чије су димензије изнад највећих дозвољених димензија)	
Пређени пут (km)	

ПОДАЦИ О СТРАНЦИ

Презиме	
Име	
Регистарски број личне карте странке, односно другог документа за странце	

ПОДАЦИ О НАДЛЕЖНОМ ОРГАНУ КОЈИ ЈЕ ЗАХТЕВАО УТВРЂИВАЊЕ ТЕХНИЧКИХ КАРАКТЕРИСТИКА

Назив органа	
Број захтева	
Датум	

УТВРЂЕНЕ ТЕХНИЧКЕ КАРАКТЕРИСТИКЕ

Техничка карактеристика	Утврђено стање

Име и презиме контролора и потпис:

НАПОМЕНА

A large empty rectangular box with a black border, occupying most of the page below the 'НАПОМЕНА' header. It is intended for the user to write notes or observations.

